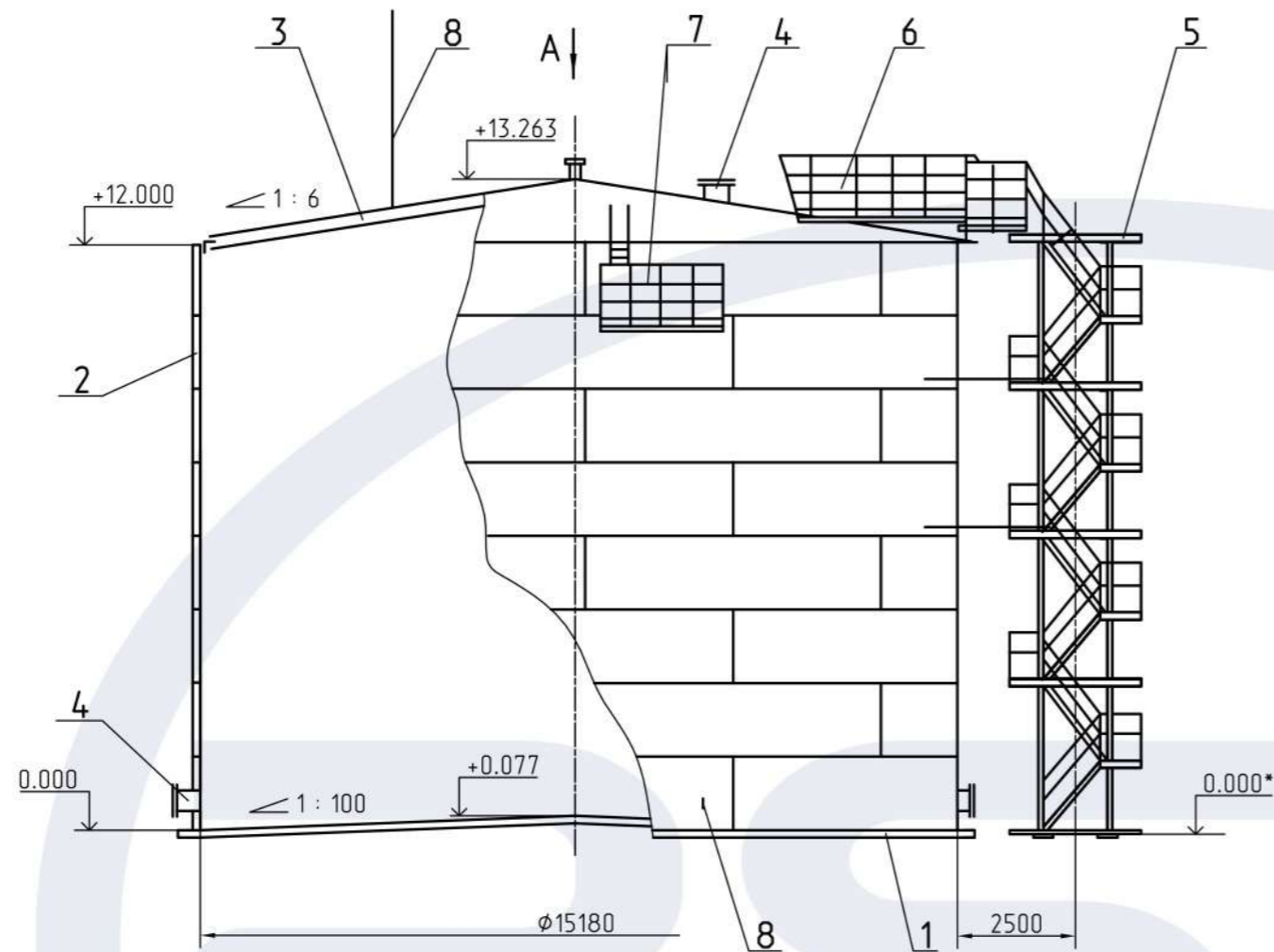


РЕЗЕРВУАР ОБЪЕМОМ 2000 м<sup>3</sup>  
ДЛЯ ХРАНЕНИЯ ПОДТОВАРНОЙ ВОДЫ

RSN



| ЭКСПЛУАТАЦИОННЫЕ ПАРАМЕТРЫ РЕЗЕРВУАРА |                                      |              |
|---------------------------------------|--------------------------------------|--------------|
| 1                                     | НОМИНАЛЬНЫЙ ОБЪЕМ РЕЗЕРВУАРА         | 2000 м³      |
| 2                                     | ГЕОМЕТРИЧЕСКИЙ ОБЪЕМ РЕЗЕРВУАРА      | 2172 м³      |
| 3                                     | МАКСИМАЛЬНЫЙ УРОВЕНЬ НАЛИВА ПРОДУКТА | 10500 мм     |
| 4                                     | ПОЛЕЗНЫЙ ОБЪЕМ                       | 1899 м³      |
| 5                                     | ПЛОТНОСТЬ ПРОДУКТА                   | 1.17 т/м³    |
| 6                                     | МАКСИМАЛЬНАЯ ТЕМПЕРАТУРА ПРОДУКТА    | +30 °С       |
| 7                                     | ВНУТРЕННЕЕ ИЗБЫТОЧНОЕ ДАВЛЕНИЕ       | 2 кПа        |
| 8                                     | ОТНОСИТЕЛЬНЫЙ ВАКУУМ                 | 0,25 кПа     |
| 9                                     | ТЕМПЕРАТУРА НАИБОЛЕЕ ХОЛОДНЫХ СУТОК  | -37 °С       |
| 10                                    | СНЕГОВАЯ НАГРУЗКА                    | 3,2 кПа      |
| 11                                    | ВЕТРОВАЯ НАГРУЗКА                    | 0,38 кПа     |
| 12                                    | СЕЙСМИЧНОСТЬ                         | 7 баллов     |
| 13                                    | ТОЛЩИНА ТЕПЛОИЗОЛЯЦИИ НА СТЕНКЕ      | 100 мм       |
| 14                                    | ТОЛЩИНА ТЕПЛОИЗОЛЯЦИИ НА КРЫШЕ       | 100 мм       |
| 15                                    | ПРИПУСК НА КОРРОЗИЮ СТЕНКИ           | от 1 до 2 мм |
| 16                                    | ПРИПУСК НА КОРРОЗИЮ ДНИЩА            | 2 мм         |
| 17                                    | ПРИПУСК НА КОРРОЗИЮ КРЫШИ            | 1 мм         |
| 18                                    | СРОК СЛУЖБЫ РЕЗЕРВУАРА               | 20 ЛЕТ       |

| ПОЗ.   | КОНСТРУКТИВНЫЕ ЭЛЕМЕНТЫ РЕЗЕРВУАРА   | МАССА, КГ |
|--------|--------------------------------------|-----------|
| 1      | ДНИЩЕ                                | 12046     |
| 2      | СТЕНКА                               | 29685     |
| 3      | КРЫША                                | 13078     |
| 4      | ЛЮКИ И ПАТРУБКИ В СТЕНКЕ И КРЫШЕ     | 1484      |
| 5      | ШАХТНАЯ ЛЕСТНИЦА*                    | 3100      |
| 6      | ПЛОЩАДКИ И ОГРАЖДЕНИЯ НА КРЫШЕ       | 3061      |
| 7      | ПЛОЩАДКИ И СТРЕМЯНКИ ПЕНОГЕНЕРАТОРОВ | 1176      |
| 8      | КОНСТРУКЦИЯ МОЛНИЕЗАЩИТЫ             | 383       |
| ИТОГО: |                                      | 64013     |

\* - ПО ЧЕРТЕЖАМ ЗАВОДА - ИЗГОТОВИТЕЛЯ

1. Резервуар относится к III классу опасности в соответствии с ГОСТ 31385-2008 (п. 4.3.1).
2. При расчете резервуара на прочность расчетный уровень воды при гидротестированиях принят на отметке +11500.
3. \* - Нижняя отметка лестницы уточняется по рабочим чертежам завода-изготовителя.

|          |          |      |        |       |      | РВС-2000(15180x12000)     |      |        |
|----------|----------|------|--------|-------|------|---------------------------|------|--------|
| Изм.     | Кол. чч. | Лист | № док. | Подп. | Дата |                           |      |        |
| Разраб.  |          |      |        |       |      | РЕЗЕРВУАР ОБЪЕМОМ 2000 м³ |      |        |
| Пров.    |          |      |        |       |      | ДЛЯ ХРАНЕНИЯ              |      |        |
| Н. контр |          |      |        |       |      | ПОДТОВАРНОЙ ВОДЫ          |      |        |
| Утв.     |          |      |        |       |      | ОБЩИЙ ВИД                 |      |        |
|          |          |      |        |       |      | Стадия                    | Лист | Листов |
|          |          |      |        |       |      | Р                         | 001  |        |
|          |          |      |        |       |      | 000 "РСМ"                 |      |        |



1. ОБЩИЕ ПОЛОЖЕНИЯ

- 1.1 Настоящий проект разработан ООО "РезервуарСтройМаш" на стадии рабочего проекта КМ.
- 1.2 Резервуар запроектирован в соответствии с требованиями российских стандартов, технических условий, строительных норм и правил, а также ГОСТ 31385-2008 "Резервуары вертикальные цилиндрические стальные для нефти и нефтепродуктов".
- 1.3 Основание и фундаменты резервуара, отвод статического электричества, молниезащита и пожаротушение, установка технологического оборудования и приборов контроля должны выполняться по специальным проектам с учетом конструктивных решений и требований настоящего проекта.
- 1.4 Расчетный срок службы резервуара составляет 20 лет.
- 1.5 Технические решения, принятые в настоящем проекте, соответствуют требованиям экологических, санитарно-гигиенических, противопожарных и других норм, действующих на территории Российской Федерации, и обеспечивают безопасную для жизни и здоровья людей эксплуатацию объекта при соблюдении предусмотренных проектом мероприятий.

2. КОНСТРУКТИВНЫЕ РЕШЕНИЯ

- 2.1 Тип резервуара – вертикальный цилиндрический со стационарной крышей.
- 2.2 Стенка резервуара состоит из двух полотнищ, изготовленных на заводе и свернутых в рулон для транспортировки на площадку строительства.
- 2.3 Днище резервуара выполнено из двух рулонизуемых полотнищ с кольцевыми крайками
- 2.4 Крыша резервуара – коническая щитовая.
- 2.5 Основные эксплуатационные характеристики резервуара указаны на чертеже общего вида.

3. МАТЕРИАЛЫ

- 3.1. Материалы, используемые в конструкциях резервуара, должны удовлетворять требованиям стандартов и технических условий, а также дополнительным требованиям настоящего проекта и указаниям технической спецификации стали.
- 3.2. Листовой прокат должен иметь допуск по толщине согласно ГОСТ 19903.
- 3.3. Металлопрокат для основных конструкций группы А и Б по ГОСТ 31385-2008 должен иметь дополнительные требования согласно п. 5.2 ГОСТ 31385-2008, подтверждаемые сертификатами меткомбинатов или факультативными испытаниями завода-изготовителя для каждой толщины и партии металлопроката.
- 3.4. Для основных конструкций групп А и Б прокат должен иметь гарантию свариваемости, подтверждаемую сертификатами меткомбинатов или расчетом углеродного эквивалента по п. 5.2.1.5 ГОСТ 31385-2008 (не более 0,43%).
- 3.5. Соотношение предела текучести и временного сопротивления  $\sigma_t/\sigma_b$  не должно превышать 0,75.
- 3.6. Для элементов конструкций групп А и Б1 необходимо определение значения ударной вязкости KCV, а для элементов группы Б2 – KCU, при температуре (см. п. 5.2.3.2 ГОСТ 31385-2008) испытаний. Нормируемые значения ударной вязкости KCV и KCU листового проката на поперечных образцах для стали с пределом текучести 360 МПа и менее должна быть не менее 35 Дж/см<sup>2</sup>; для фасонного проката – не менее 55 Дж/см<sup>2</sup>.
- 3.7. Для крепежных деталей (болтов, гаек, шайб) фланцевых соединений следует применять: болты – класс прочности 6.8, и выше по ГОСТ 1759.4; гайки – класс прочности 6 и выше по ГОСТ 1759.5; шайбы – группы 11 и выше по ГОСТ 18123. Болты, гайки и шайбы должны быть оцинкованы.
- 3.8. Для крепежных деталей следует применять стали марки 09Г2С-12 по ГОСТ 19281, 35Х по ГОСТ 4543 или другие стали с более высоким уровнем механических свойств и гарантии по ударной вязкости.
- 3.9. Для монтажных болтов и гаек (временно используемых при сборке) следует применять сталь 25 (25 пс) по ГОСТ 1050 или аналогичную с гарантией ударной вязкости.
- 3.10. При изготовлении конструкций резервуара допускаются следующие замены металлопроката в соответствии с требованиями ГОСТ 31385-2008:
- 3.10.1 Для основных конструкций подгруппы Б и вспомогательных конструкций допускается применение полуспокойной углеродистой стали;
- 3.10.2 Прокат из низколегированной стали по ГОСТ 19281 может изготавливаться из эквивалентной стали по ГОСТ 27772;
- 3.10.3 Швеллеры по ГОСТ 8240 могут применяться с параллельными гранями или с уклоном внутренних граней полок;
- 3.10.4 Размеры труб, фасонного и сортового проката могут быть изменены в сторону увеличения при согласовании увеличения массы с заказчиком;
- 3.10.5 Обечайки люков и патрубков могут выполняться из прямошовных труб по ГОСТ 10706, ГОСТ 20295 или гнутыми из листа. Для обечаек, устанавливаемых в стенке резервуара, сварной шов должен контролироваться радиографией или УЗК.

4. ИЗГОТОВЛЕНИЕ И МОНТАЖ

- 4.1 Изготовление конструкций резервуара должно выполняться на специализированных заводах металлоконструкций, имеющих необходимое оборудование для выпуска резервуаров, лицензии на соответствующий вид деятельности.
- 4.2 Технические требования к изготовлению конструкций резервуара, включая требования по приемке и контролю, принимать по ГОСТ 31385-2008, если иное, в части ужесточения требований, не указано в чертежах настоящего проекта.
- 4.3 При заводском изготовлении и монтаже конструкций резервуара сварные соединения выполнять автоматической сваркой под слоем флюса или полуавтоматической сваркой в среде защитных газов. Применение ручной сварки должно быть ограничено. Технология сварки и сварочные материалы

должны обеспечивать механические характеристики сварных соединений, включая требования по ударной вязкости, не ниже нормируемых характеристик основного металла.

- 4.4 Монтаж, испытания и приемка резервуара должны осуществляться в соответствии с проектом производства работ и ГОСТ 31385-2008.
- 4.5 Для сварки конструкций резервуара при изготовлении и монтаже применять электроды по ГОСТ 9467 типа Э50А и Э42А для сталей 09Г2С и ст3 (20) соответственно.
- 4.6 Контроль качества сварных соединений резервуара должен проводиться в соответствии с разделом 8 ГОСТ 31385-2008 и указаниями настоящего проекта.

Программа контроля качества сварных соединений

| № п/п | Сварные соединения   | Способ контроля качества                     | Объем контроля   |
|-------|--|--|--|
| 1     | Все типы сварных швов на резервуаре  | Визуально-измерительный                      | 100% (цех, строит. площ.)  |
| 2     | Швы перекрестий вертикального и горизонтального шва  | Радиография                                  | Входит в объеме п.3 и п.4  |
| 3     | Вертикальные сварные соединения в поясах стенки:<br>1 и 2 пояс<br>3 и 4 пояс<br>5 и 6 пояс<br>Остальные        | УЗК<br>УЗК<br>УЗК                            | 25%<br>10%<br>5%<br>- (цех)  |
| 4     | Горизонтальные сварные соединения между поясами стенки:<br>1 и 2 пояс<br>2 и 3 пояс<br>3 и 4 пояс<br>Остальные | УЗК<br>УЗК<br>УЗК<br>УЗК                     | 5%<br>2%<br>-<br>- (цех)   |
| 5     | Монтажный стык стенки  | Радиография                                  | 100% (строит. площ.)   |
| 6     | Швы днища на длине 250 мм от наружной кромки   | Радиография, Вакуумирование                  | 100% (строит. площ.)   |
| 7     | Шов стенки и днища   | Вакуумирование<br>Цветная дефектоскопия      | с внутренней стороны (строит. площ.)<br>с наружной стороны (строит. площ.) |
| 8     | Швы между патрубком и стенкой  | Ультразвуковая дефектоскопия                 | 100% (строит. площ.)   |
| 9     | Швы между воротником патрубка (люка) и 1-м поясом стенки   | Цветная дефектоскопия<br>Избыточное давление | 100% (строит. площ.)   |
| 10    | Швы настила кровли, щитов кровли.<br>Швы патрубков с крышей  | Вакуумирование                               | 100% (цех)<br>(строит. площ.)  |

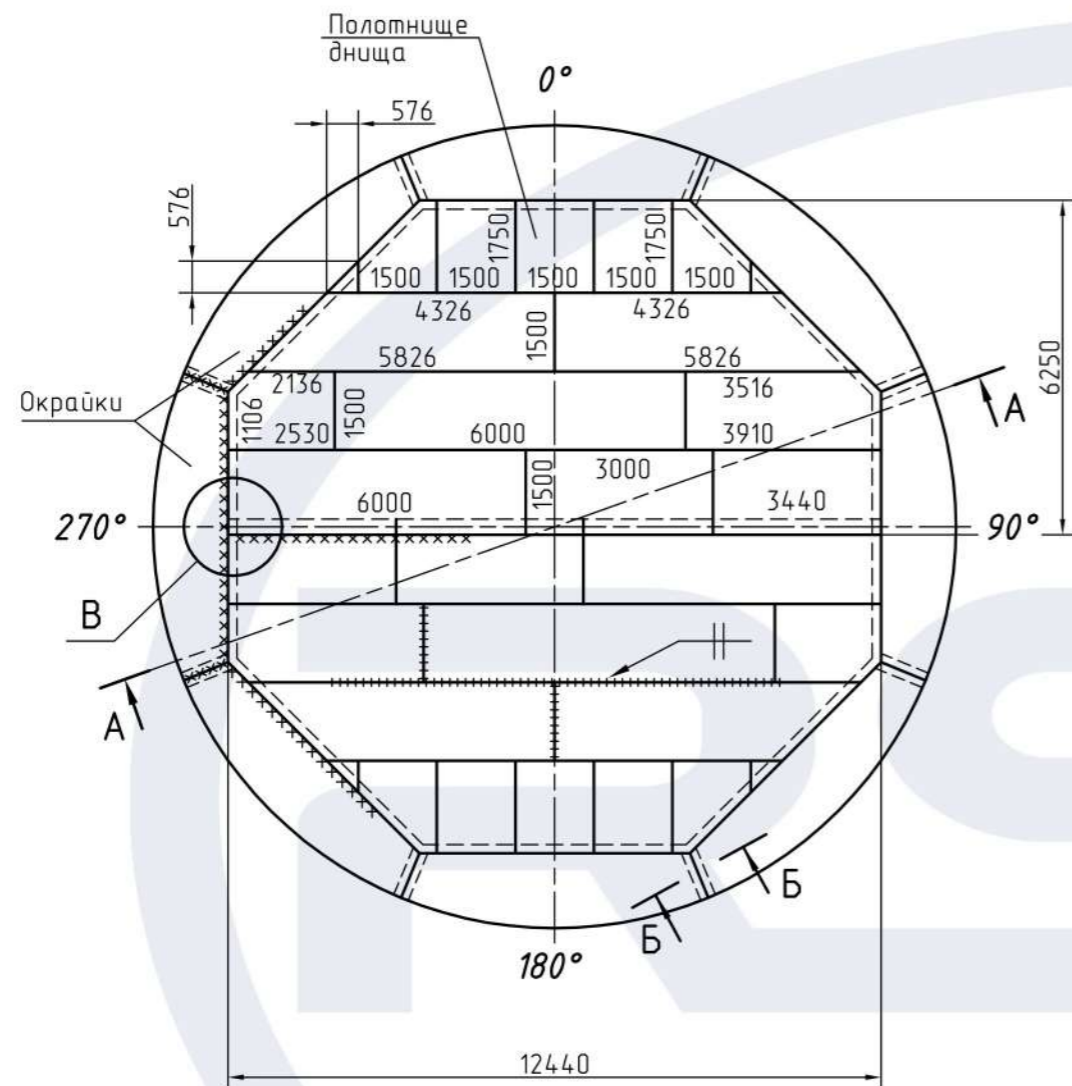
- 4.7 Оценку внутренних дефектов сварных швов при радиографическом контроле производить по ГОСТ 23055 5 класс.
- 4.8 При обнаружении недопустимых дефектов сварного шва определяются границы дефектного участка. Кроме того, рекомендуется делать дополнительный снимок (не считая снимков, необходимых для определения границ дефекта) в любом месте этого же или другого шва, выполненного тем же сварщиком, который допустил дефект. На схемах расположения рентгенограмм указываются места, где были обнаружены недопустимые дефекты и проведены исправления. Если в сварном соединении установлен уровень дефектности более 10%, то объем контроля таких швов удваивается.

|          |          |      |        |       |      |   |  |                  |      |        |
|----------|----------|------|--------|-------|------|---|--|------------------|------|--------|
|          |          |      |        |       |      | <b>РВС-2000(15180x12000)</b>  |  |                  |      |        |
|          |          |      |        |       |      |   |  |                  |      |        |
| Изм.     | Кол. чч. | Лист | № док. | Подп. | Дата |   |  |                  |      |        |
| Разраб.  |          |      |        |       |      | РЕЗЕРВУАР ОБЪЕМОМ 2000 м <sup>3</sup><br>ДЛЯ ХРАНЕНИЯ<br>ПОДТОВАРНОЙ ВОДЫ |  | Стадия           | Лист | Листов |
| Пров.    |          |      |        |       |      |   |  | Р                | 003  |        |
| Н. контр |          |      |        |       |      |   |  |                  |      |        |
| Утв.     |          |      |        |       |      | ОБЩИЕ УКАЗАНИЯ  |  | <b>ООО "РСМ"</b> |      |        |
|          |          |      |        |       |      |   |  |                  |      |        |

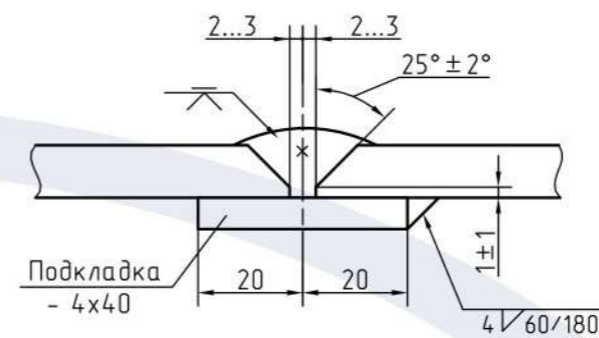
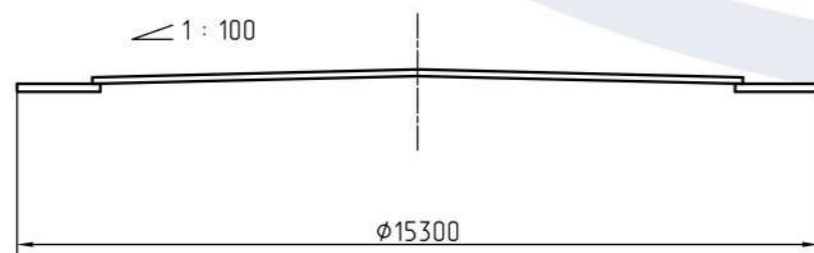
5. ИСПЫТАНИЕ И ПРИЕМКА РЕЗЕРВУАРА

- 5.1 Испытание резервуаров проводят после окончания всех работ по монтажу и контролю, перед присоединением к резервуару трубопроводов (за исключением временных трубопроводов для подачи и слива воды для испытаний).
- 5.2 Гидравлическое испытание резервуара проводить наливом воды на проектный уровень залива продукта. Налив воды осуществляется ступенями по поясам с промежутками времени, необходимыми для выдержки и проведения контрольных осмотров.
- 5.3 Все контрольно-измерительные приборы, задвижки и вентили временных трубопроводов для проведения испытания рекомендуется устанавливать на расстоянии не менее двух диаметров резервуара.
- 5.4 Рекомендуется, что лица, производящие испытание, находятся вне границ опасной зоны. Допуск к осмотру резервуара разрешается не ранее чем через 10 мин после достижения установленных испытательных нагрузок.
- 5.5 Испытание рекомендуется проводить при температуре окружающего воздуха не ниже 5°C.
- 5.6 В течение всего периода гидравлического испытания все люки и патрубки в стационарной крыше резервуара держатся открытыми.
- 5.7 При обнаружении течи из-под края днища или появления мокрых пятен на поверхности отмостки рекомендуется прекратить испытание, слить воду установить и устранить причину течи.
- 5.8 Если в процессе испытания будут обнаружены свищи, течи или трещины в стенке резервуара (независимо от величины дефекта), испытание рекомендуется прекратить и слить воду до уровня: при обнаружении дефекта в поясе I – полностью; при обнаружении дефекта в поясах II-VI – на один пояс ниже расположения дефекта при обнаружении дефекта в поясе VII и выше – до V пояса.
- 5.9 Резервуар, залитый водой до верхней отметки выдерживается под этой нагрузкой в течение 24 ч; Резервуар считается выдержавшим гидравлическое испытание, если в течение указанного времени на поверхности стенки или по краям днища не появляются течи и если уровень воды не снижается. После окончания гидравлических испытаний, при залитом до проектной отметки водой резервуаре, производят замеры отклонений наружного контура днища для определения осадки основания (фундамента). После слива воды из резервуара производят замеры отклонений образующих стенки от вертикали.
- 5.10 Испытание на внутреннее избыточное давление и вакуум рекомендуется проводить во время гидравлического испытания. Избыточное давление принимается на 25%, а вакуум – на 50% больше величины, установленной проектной документацией. Продолжительность нагрузки 30 мин. После снижения давления до рабочего проводят 100% ВИК сварных швов стационарной крыши резервуара.
- 5.11 Устойчивость корпуса резервуара рекомендуется проверять созданием относительного разрежения внутри резервуара при уровне залива водой 1,5 м с выдержкой резервуара под нагрузкой в течение 30 минут. Относительное разрежение в резервуаре создается сливом воды при герметично закрытых люках на крыше. При отсутствии признаков потери устойчивости (хлопунов, вмятин) на стенке и крыше считают, что резервуар выдержал испытание на относительное разрежение.
- 6 ЗАЩИТА ОТ КОРРОЗИИ  
Защиту стальных конструкций резервуара от коррозии выполнять в соответствии с п.5.4 ГОСТ31385-2008.

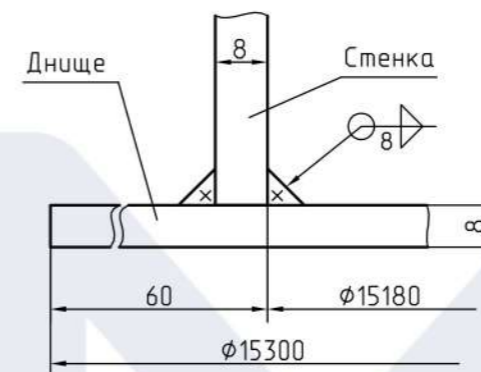
|          |          |      |        |       |      |   |           |       |        |
|----------|----------|------|--------|-------|------|---|-----------|-------|--------|
|          |          |      |        |       |      | РВС-2000(15180x12000)   |           |       |        |
|          |          |      |        |       |      |   |           |       |        |
|          |          |      |        |       |      |   |           |       |        |
| Изм.     | Кол. уч. | Лист | № док. | Подп. | Дата |   |           |       |        |
| Разраб.  |          |      |        |       |      | РЕЗЕРВУАР ОБЪЕМОМ 2000 м <sup>3</sup><br>ДЛЯ ХРАНЕНИЯ<br>ПОДТОВАРНОЙ ВОДЫ | Стадия    | Лист  | Листов |
| Пров.    |          |      |        |       |      |   | Р         | 003-1 |        |
| Н. контр |          |      |        |       |      |   |           |       |        |
| Утв.     |          |      |        |       |      | ОБЩИЕ УКАЗАНИЯ  | 000 "РСМ" |       |        |
|          |          |      |        |       |      |   |           |       |        |



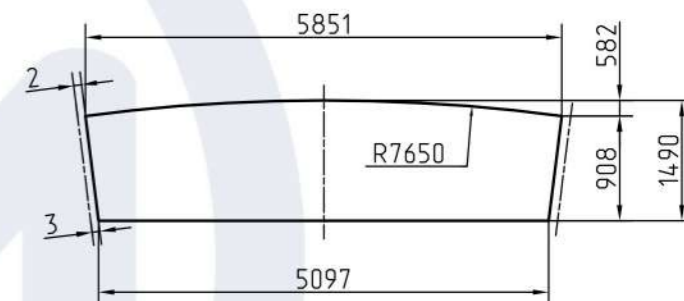
A-A



СОЕДИНЕНИЕ ДНА  
СО СТЕНКОЙ



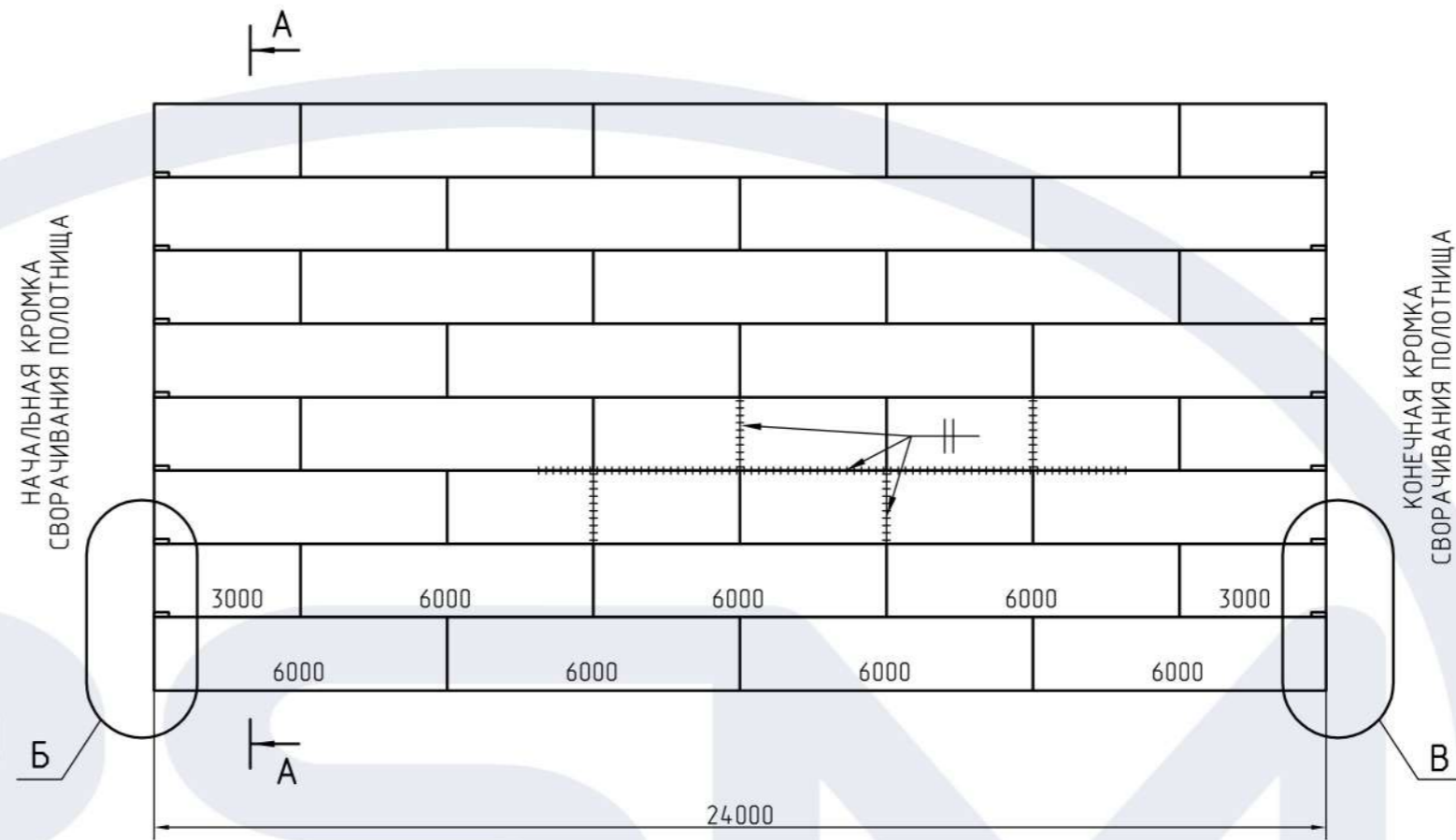
ОКРАЙКА



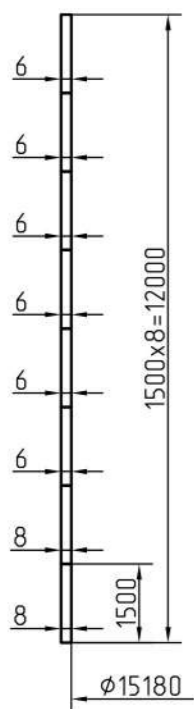
1. Материал дна - сталь 09Г2С-12 по ГОСТ 19281.
2. Сварные соединения должны выполняться автоматической сваркой под флюсом по ГОСТ 8713 или дуговой сваркой в защитном газе по ГОСТ 14771.
3. Стыковые швы окраек выводить на подкладку, имеющую припуск по длине. После сварки подкладку обрезать по месту.
4. Стыковые швы окраек зачистить заподлицо в местах нахлестки центральной части дна и опирания стенки резервуара.
5. Расположение дна определяется на монтаже с учетом следующего конструктивного требования: - расстояние от сварных соединений дна, расположенных под нижней кромкой стенки, до вертикальных швов нижнего пояса стенки должно быть не менее 100 мм.
6. Требования к сварным соединениям и контролю качества сварки должны соответствовать разделу 8 ГОСТ 31385.
7. Срезы на деталях по узлу В выполнить по месту при монтаже дна.
8. Полотнища центральной части дна должны наворачиваться на цилиндрический каркас диаметром не менее 2,6 м.
9. Масса дна (включая наплавленный металл) - 12046 кг.

|           |          |      |        |       |      |                                       |  |           |
|-----------|----------|------|--------|-------|------|---------------------------------------|--|-----------|
|           |          |      |        |       |      | РВС-2000(15180x12000)                 |  |           |
| Изм.      | Кол. уч. | Лист | № док. | Подп. | Дата |                                       |  |           |
| Разраб.   |          |      |        |       |      | РЕЗЕРВУАР ОБЪЕМОМ 2000 м <sup>3</sup> |  | Стадия    |
| Пров.     |          |      |        |       |      | ДЛЯ ХРАНЕНИЯ                          |  | Лист      |
| Н. контр. |          |      |        |       |      | ПОДТОВАРНОЙ ВОДЫ                      |  | Листов    |
| Утв.      |          |      |        |       |      | ДНИЩЕ                                 |  | Р 004     |
|           |          |      |        |       |      |                                       |  | 000 "РСМ" |

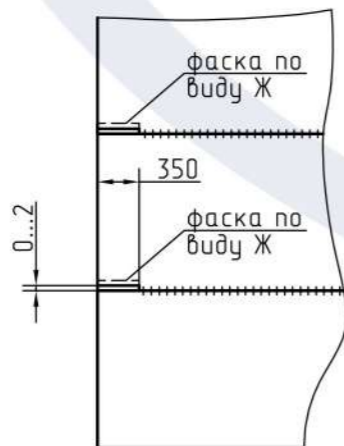
ПОЛОТНИЩЕ СТЕНКИ  
(на резервуар требуется 2 полотна)  
ВИД СНАРУЖИ



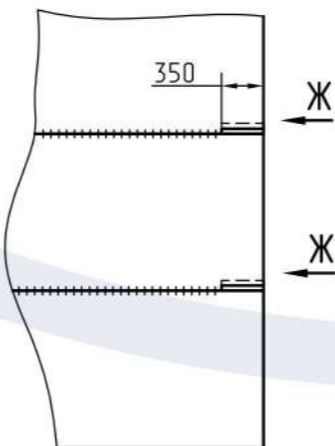
A-A



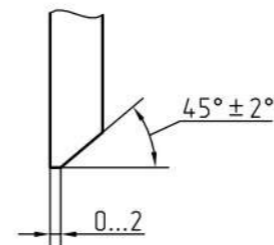
Б



В



Ж



1. Материал стенки - сталь 09Г2С-12 по ГОСТ 19281.
2. Сварочные материалы и технология сварки должны обеспечивать равнопрочность сварных швов и основного металла.
3. Сварные соединения должны выполняться автоматической сваркой под флюсом по ГОСТ 8713 или дуговой сваркой в защитном газе по ГОСТ 14771.
4. Длина полотна стенки включает припуск 146 мм на образование монтажного стыка.
5. Сварные швы стенки подлежат радиографическому или ультразвуковому контролю на заводе-изготовителе. Объем контроля в соответствии с таблицей "Программы контроля качества сварных соединений", лист 003. При выборе зон контроля вертикальных и горизонтальных соединений преимущественное внимание следует уделять проверке качества мест пересечения швов.
6. Полотно стенки должно набираться на цилиндрический каркас диаметром не менее 2,6м.
7. Масса двух полотен (включая наплавленный металл) 29685 кг.

РВС-2000(15180x12000)

| Изм.      | Кол. ч. | Лист | № док. | Подп. | Дата |
|-----------|---------|------|--------|-------|------|
| Разраб.   |         |      |        |       |      |
| Пров.     |         |      |        |       |      |
| Н. контр. |         |      |        |       |      |
| Утв.      |         |      |        |       |      |

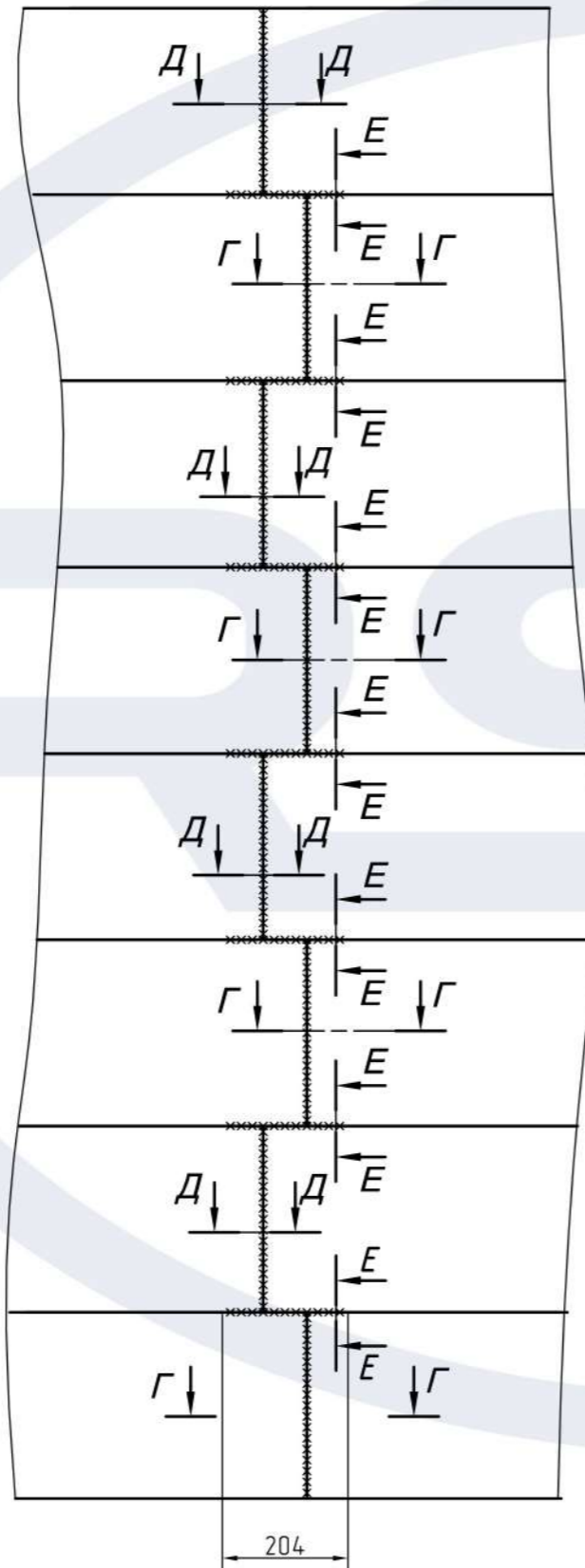
РЕЗЕРВУАР ОБЪЕМОМ 2000 м<sup>3</sup>  
ДЛЯ ХРАНЕНИЯ  
ПОДТОВАРНОЙ ВОДЫ  
СТЕНКА. ПОЛОТНИЩЕ

|        |      |        |
|--------|------|--------|
| Стадия | Лист | Листов |
| Р      | 005  |        |

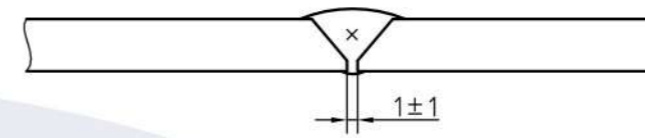
000 "РСМ"

Формат А3

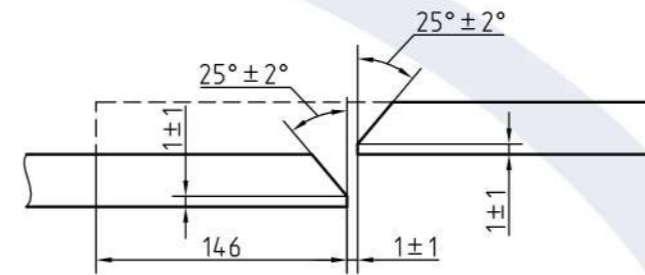
МОНТАЖНЫЙ СТЫК СТЕНКИ (ВИД СНАРУЖИ)



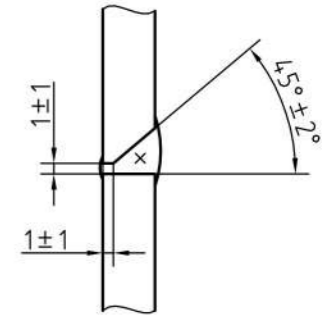
Г-Г



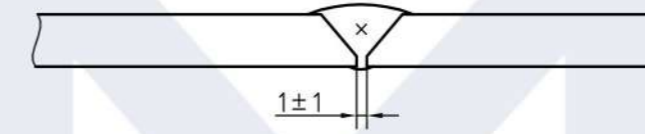
ПОДГОТОВКА КРОМОК ДЛЯ СЕЧЕНИЯ Г-Г



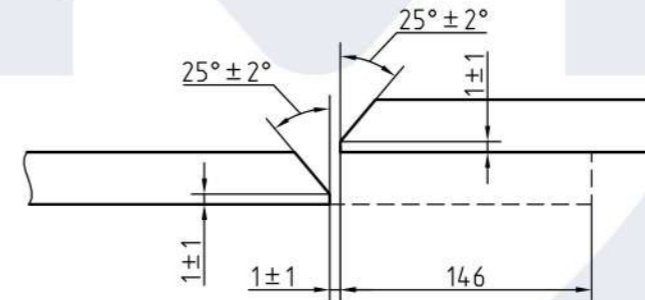
Е-Е



Д-Д



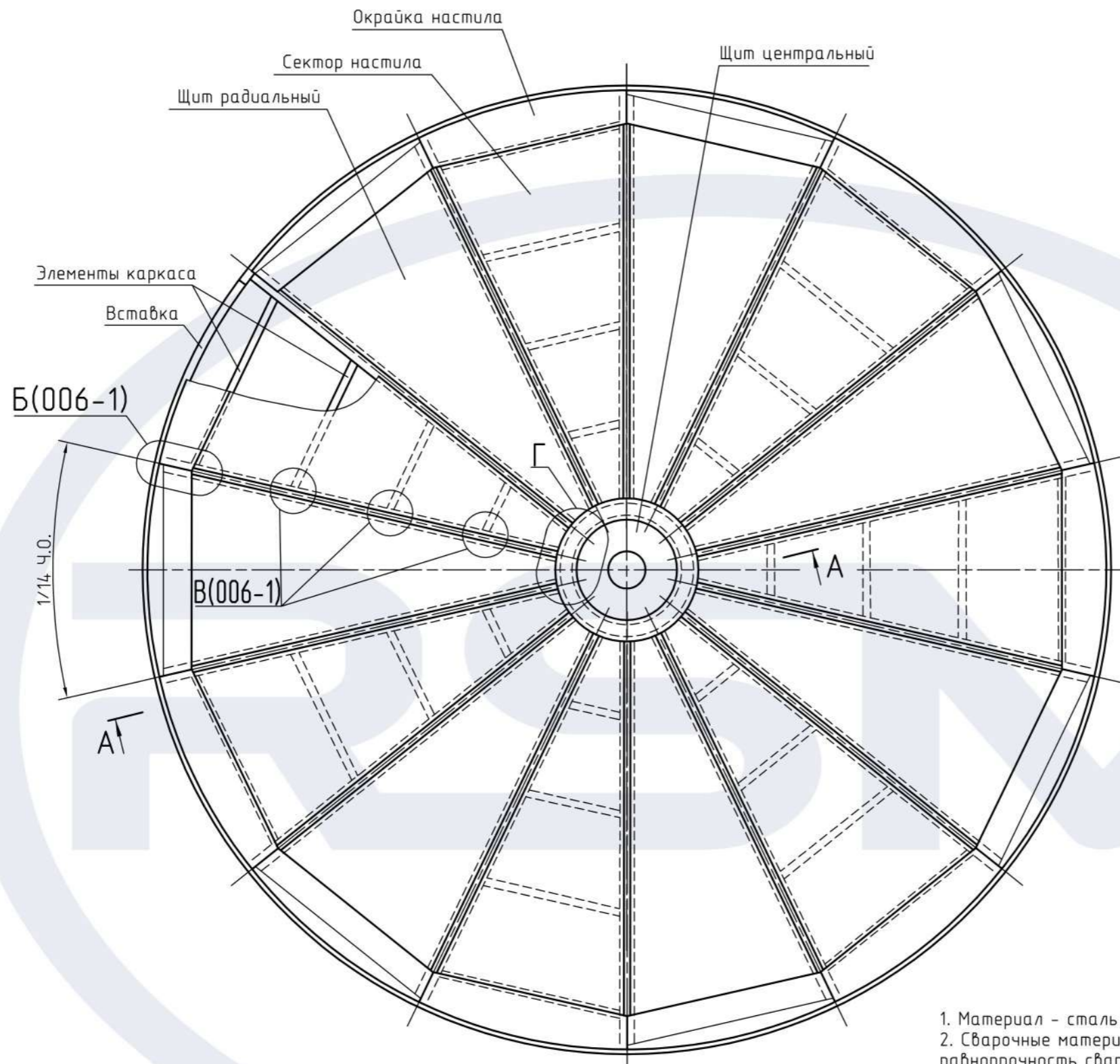
ПОДГОТОВКА КРОМОК ДЛЯ СЕЧЕНИЯ Д-Д



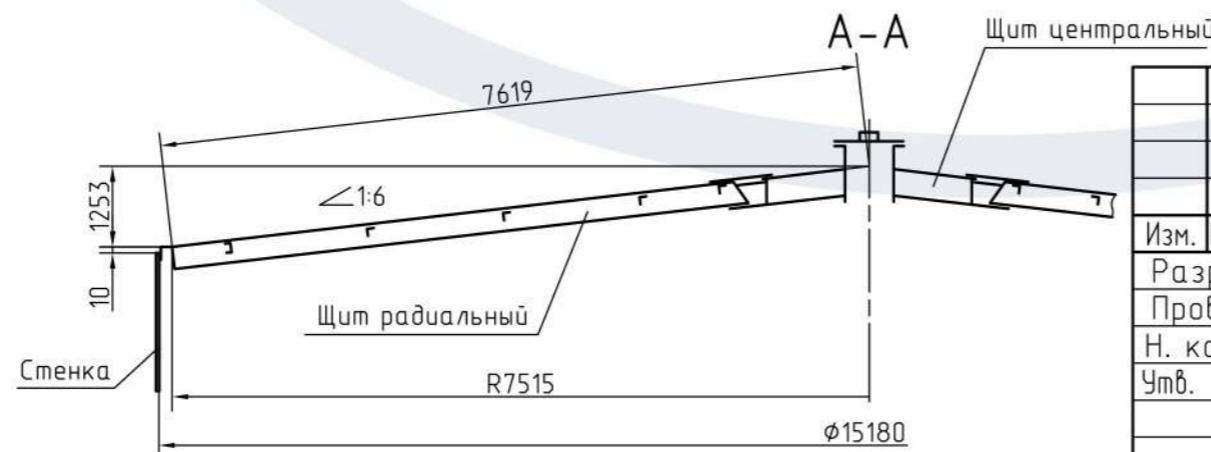
1. Монтажные швы стенки выполнить сваркой в среде углекислого газа по ГОСТ 14771-76.
2. При подготовке кромок фаски могут быть сняты как показано на чертеже или обратно чертежу.

|          |         |      |        |       |      |   |       |        |
|----------|---------|------|--------|-------|------|---|-------|--------|
|          |         |      |        |       |      | РВС-2000(15180x12000)   |       |        |
| Изм.     | Кол. ч. | Лист | № док. | Подп. | Дата | РЕЗЕРВУАР ОБЪЕМОМ 2000 м <sup>3</sup><br>ДЛЯ ХРАНЕНИЯ<br>ПОДТОВАРНОЙ ВОДЫ |       |        |
| Разраб.  |         |      |        |       |      | Стадия  | Лист  | Листов |
| Пров.    |         |      |        |       |      | Р   | 005-1 |        |
| Н. контр |         |      |        |       |      | 000 "РСМ"   |       |        |
| Утв.     |         |      |        |       |      |   |       |        |



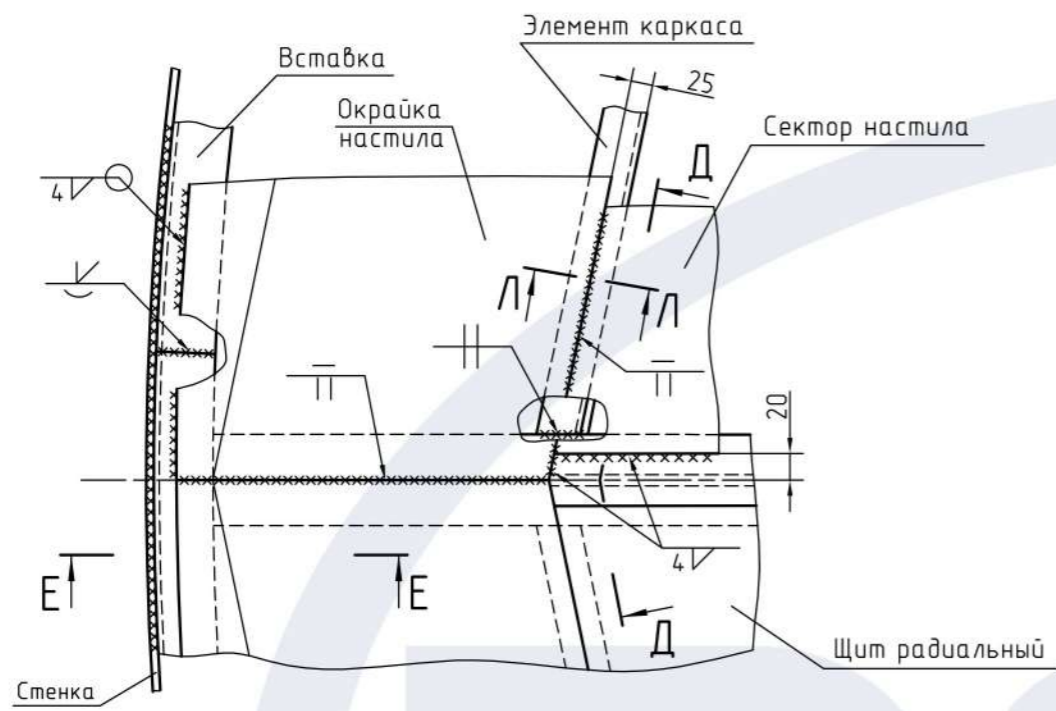


1. Материал - сталь 09Г2С-12 по ГОСТ 19281.
2. Сварочные материалы и технология сварки должны обеспечивать равнопрочность сварных швов основному металлу.
3. Сварку на монтаже производить электродами типа Э50А по ГОСТ 9467.
4. Масса крыши (включая наплавленный металл) - 13078 кг.

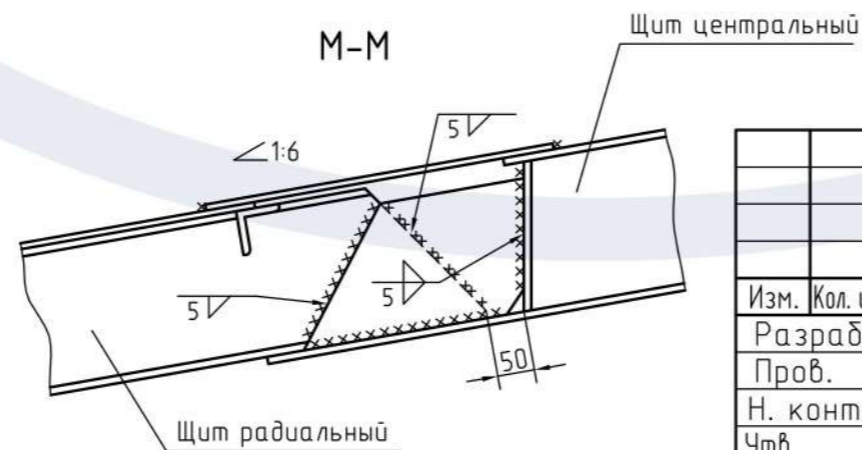
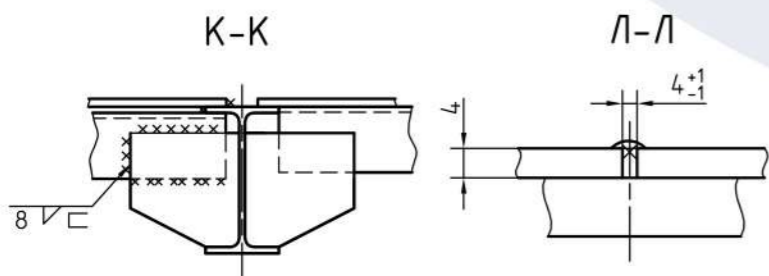
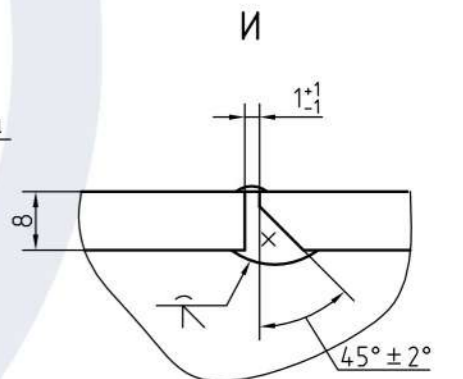
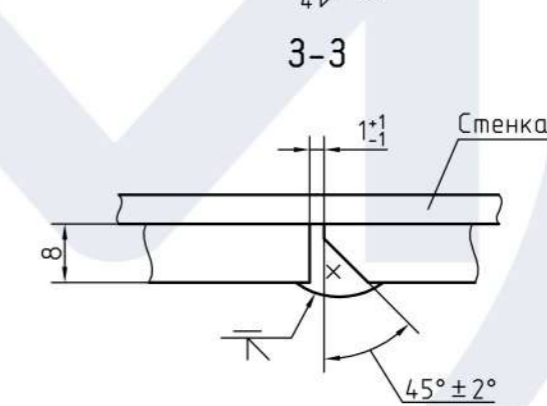
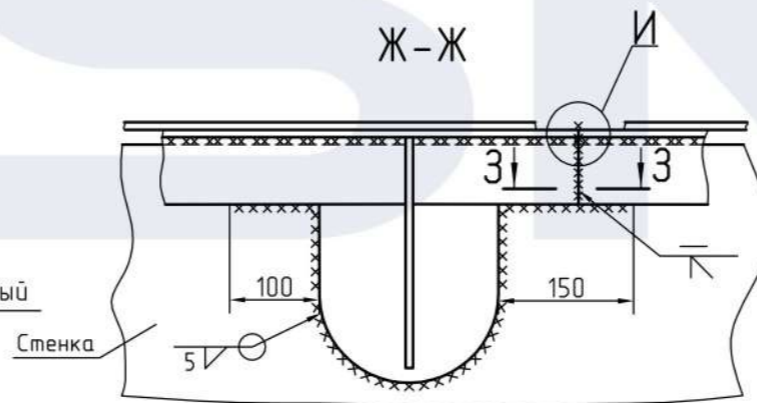
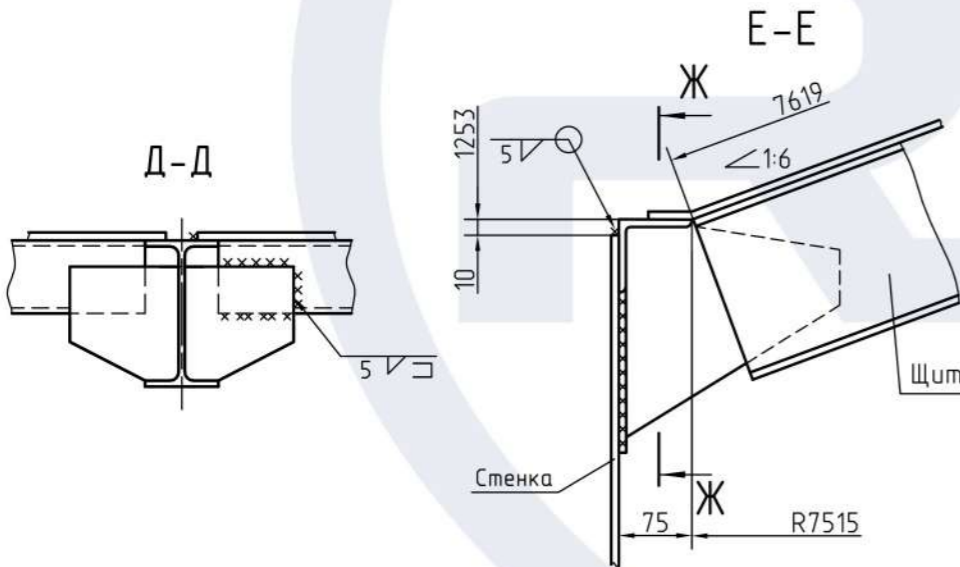
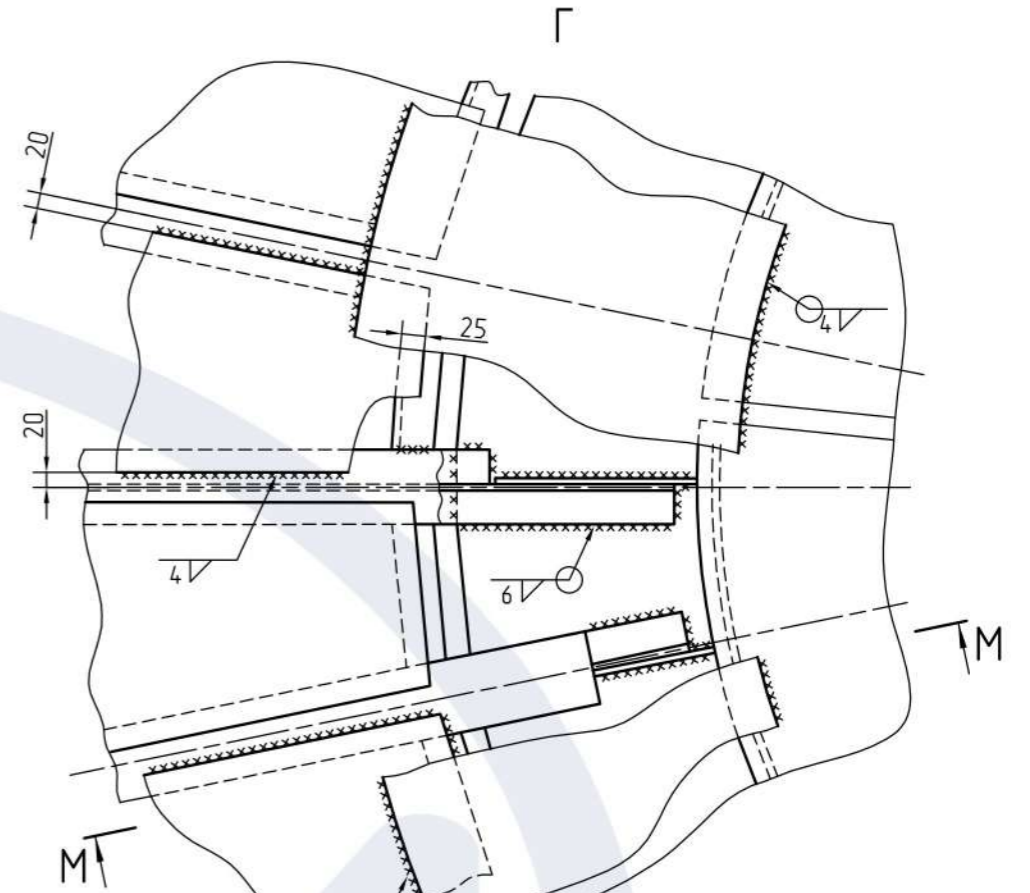
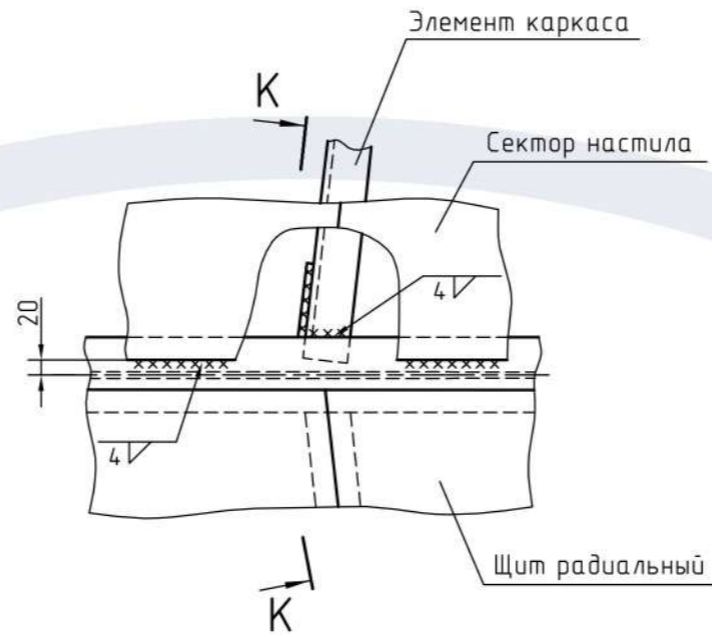


|           |         |      |        |       |      |   |  |  |                  |      |        |
|-----------|---------|------|--------|-------|------|---|--|--|------------------|------|--------|
|           |         |      |        |       |      | <b>РВС-2000(15180x12000)</b>  |  |  |                  |      |        |
| Изм.      | Кол. ч. | Лист | № док. | Подп. | Дата | РЕЗЕРВУАР ОБЪЕМОМ 2000 м <sup>3</sup><br>ДЛЯ ХРАНЕНИЯ<br>ПОДТОВАРНОЙ ВОДЫ |  |  |                  |      |        |
| Разраб.   |         |      |        |       |      |   |  |  | Стадия           | Лист | Листов |
| Пров.     |         |      |        |       |      |   |  |  | Р                | 006  |        |
| Н. контр. |         |      |        |       |      |   |  |  | <b>000 "РСМ"</b> |      |        |
| Утв.      |         |      |        |       |      | КРЫША   |  |  |                  |      |        |

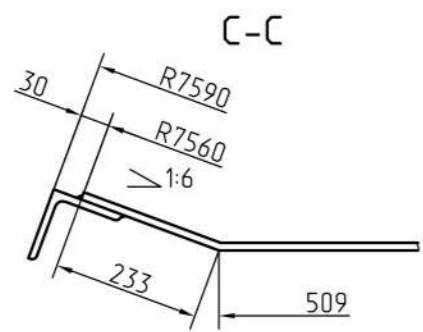
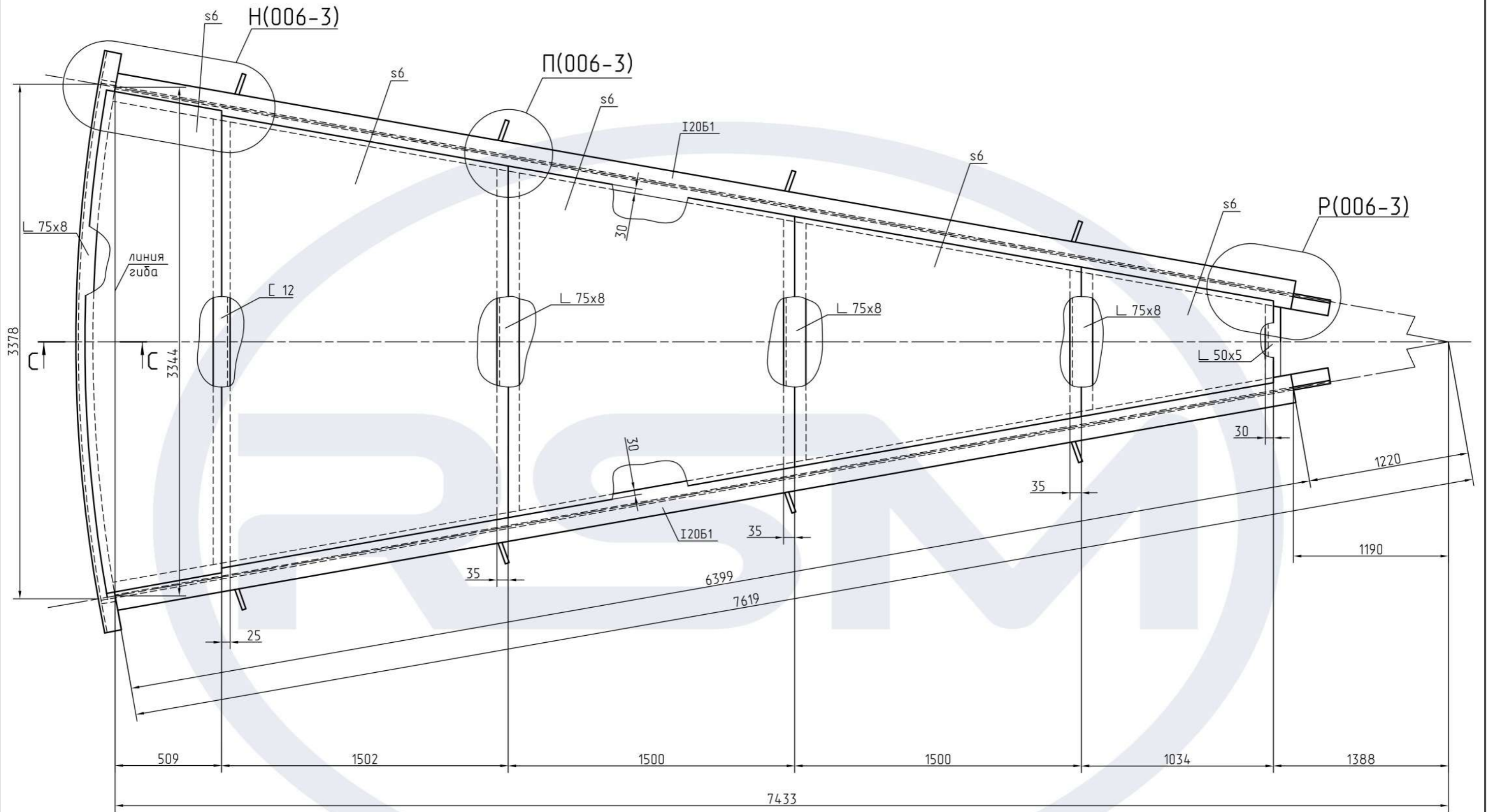
Б(006)



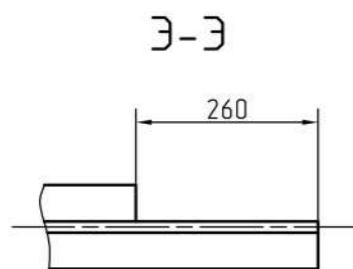
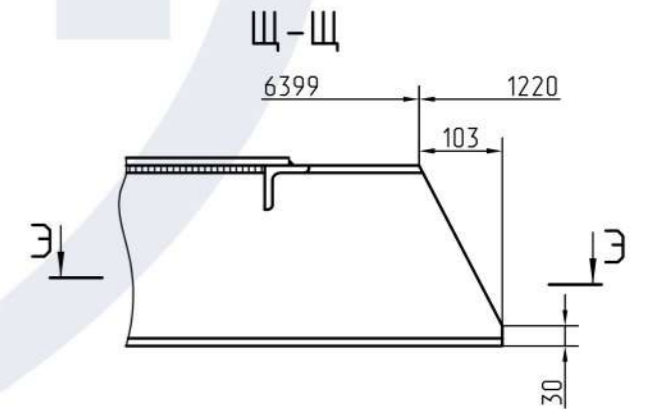
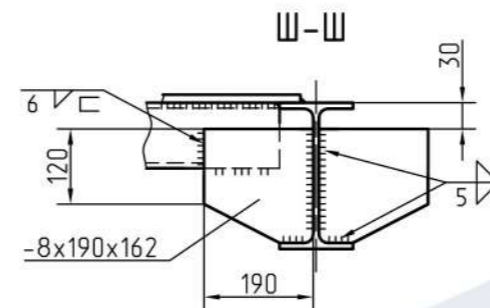
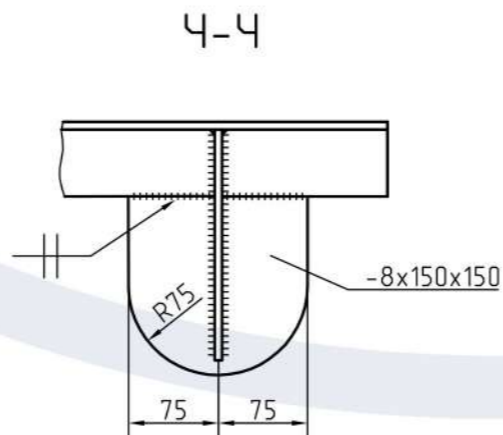
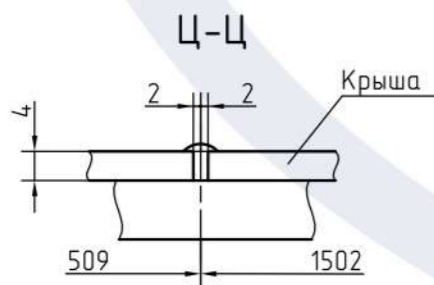
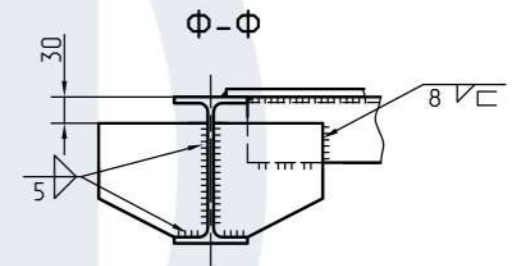
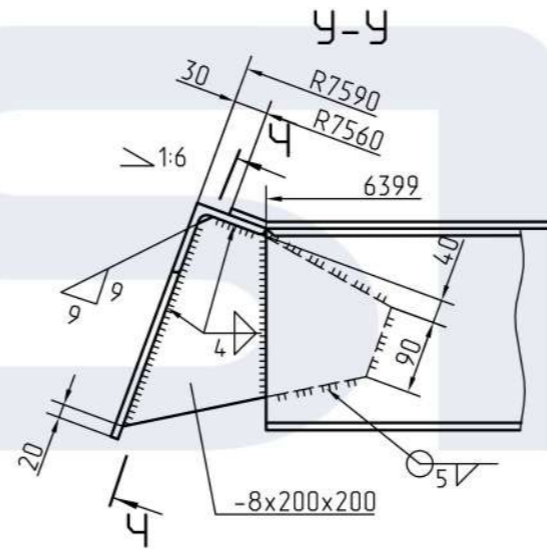
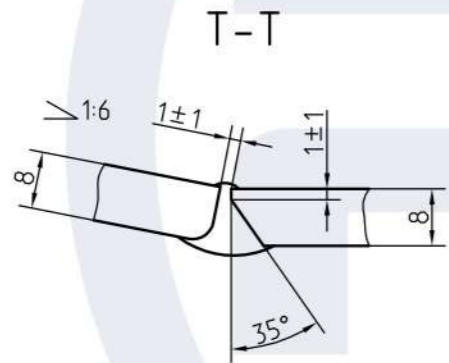
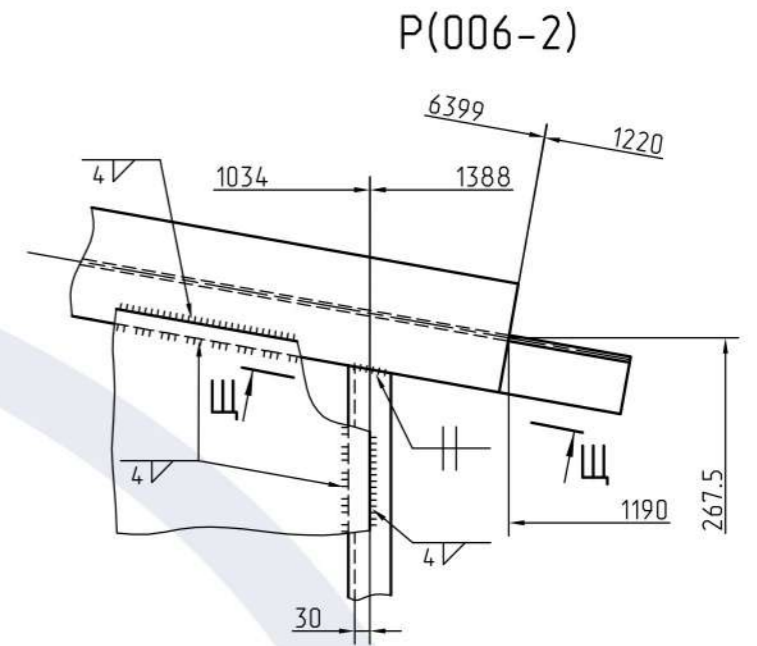
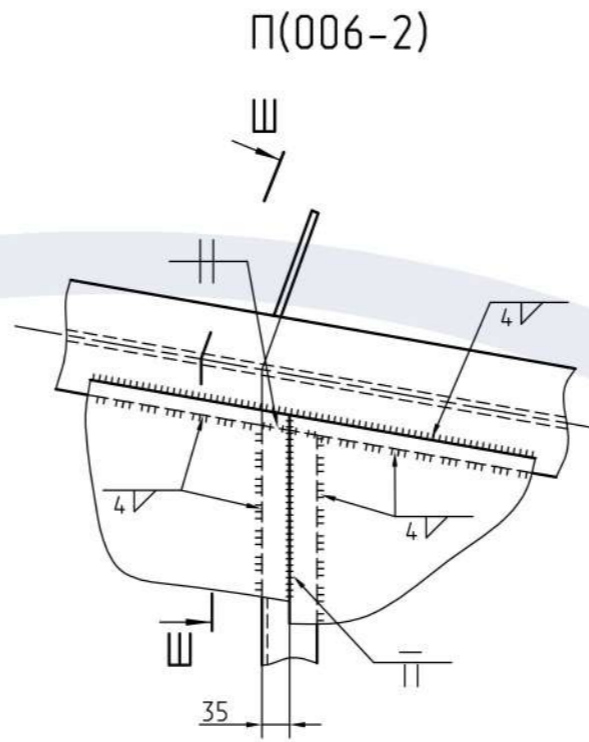
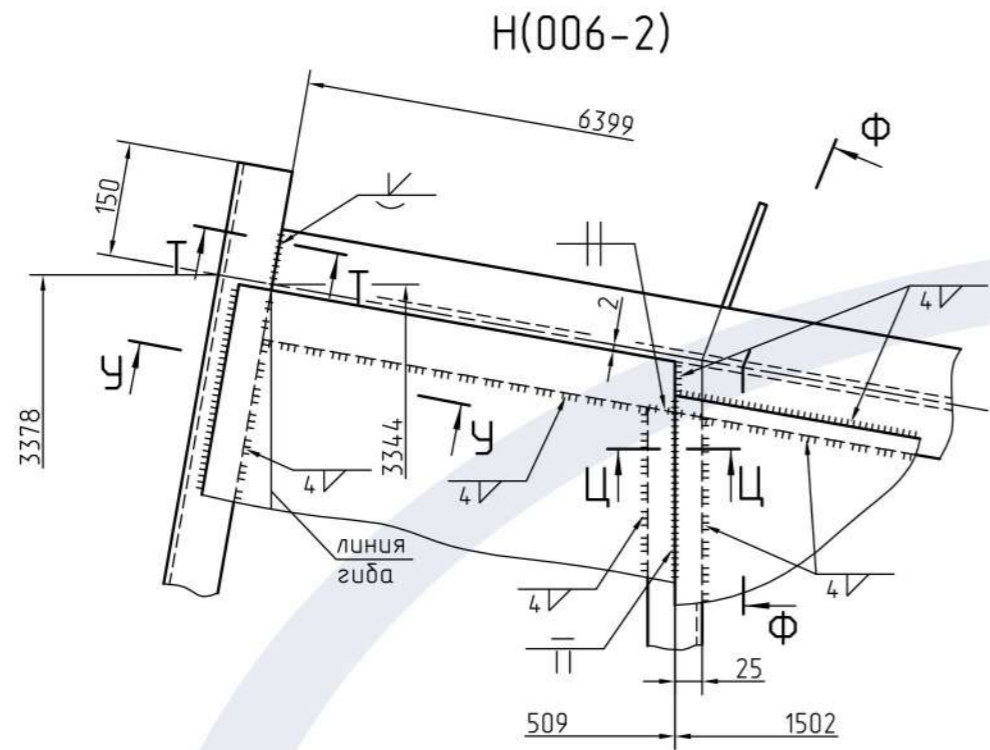
В(006)



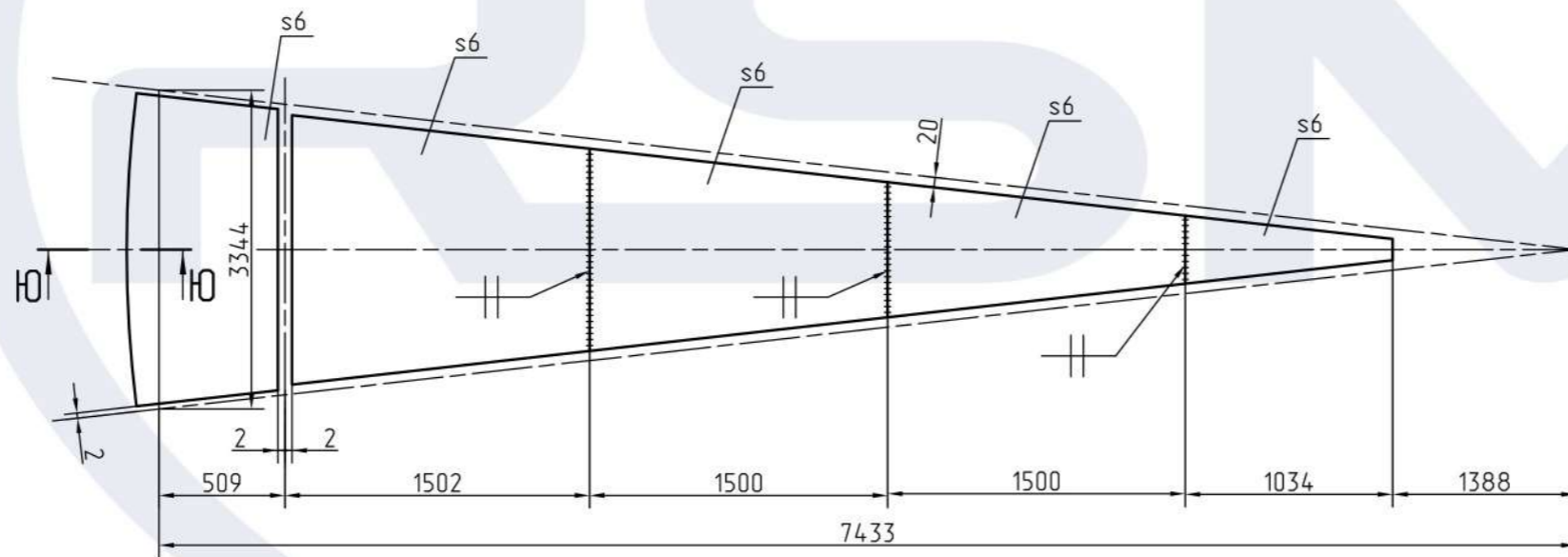
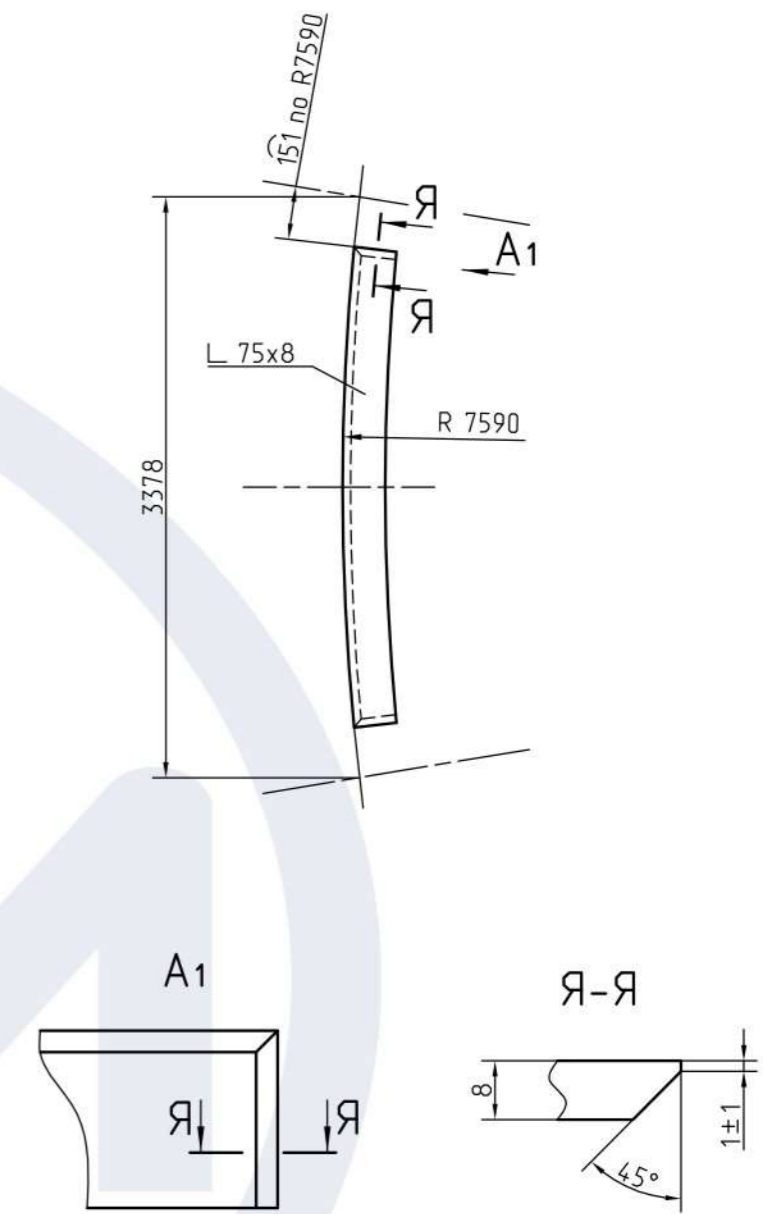
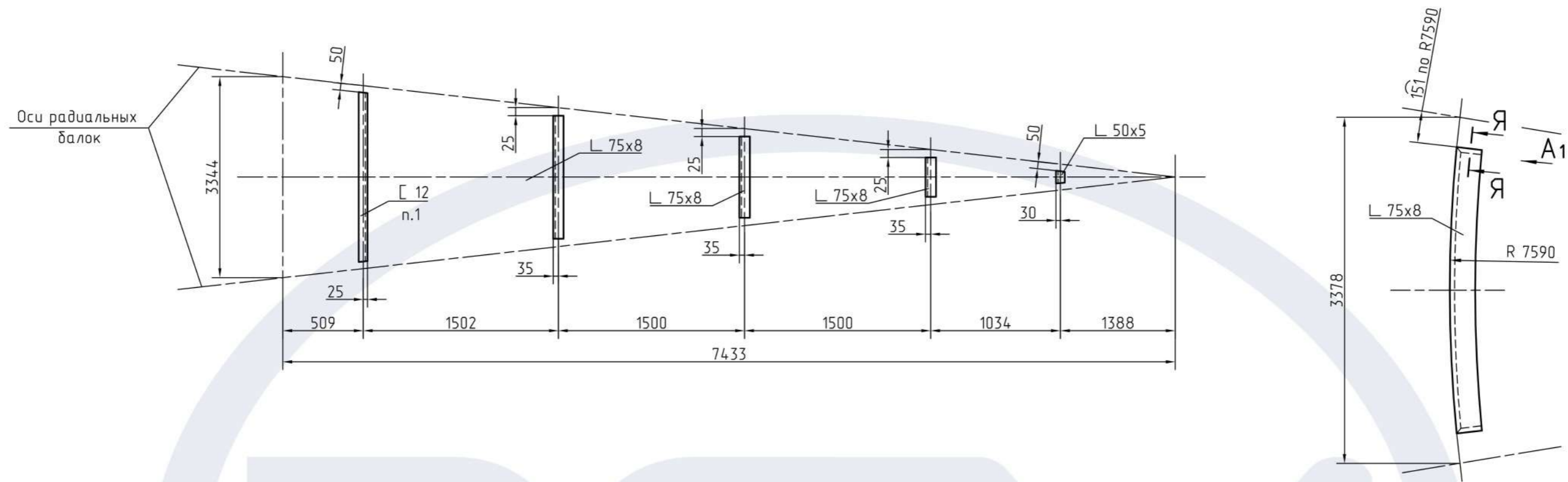
|           |         |      |        |       |      |   |       |        |
|-----------|---------|------|--------|-------|------|---|-------|--------|
|           |         |      |        |       |      | РВС-2000(15180x12000)   |       |        |
| Изм.      | Кол. ч. | Лист | № док. | Подп. | Дата | РЕЗЕРВУАР ОБЪЕМОМ 2000 м <sup>3</sup><br>ДЛЯ ХРАНЕНИЯ<br>ПОДТОВАРНОЙ ВОДЫ |       |        |
| Разраб.   |         |      |        |       |      | Стадия  | Лист  | Листов |
| Пров.     |         |      |        |       |      | Р   | 006-1 |        |
| Н. контр. |         |      |        |       |      | 000 "РСМ"   |       |        |
| Утв.      |         |      |        |       |      | КРЫША<br>МОНТАЖНЫЕ УЗЛЫ   |       |        |



|           |         |      |        |       |      |   |       |           |
|-----------|---------|------|--------|-------|------|---|-------|-----------|
|           |         |      |        |       |      | РВС-2000(15180x12000)   |       |           |
|           |         |      |        |       |      | РЕЗЕРВУАР ОБЪЕМОМ 2000 м <sup>3</sup><br>ДЛЯ ХРАНЕНИЯ<br>ПОДТОВАРНОЙ ВОДЫ |       |           |
| Изм.      | Кол. ч. | Лист | № док. | Подп. | Дата | Стадия  | Лист  | Листов    |
| Разраб.   |         |      |        |       |      | Р   | 006-2 |           |
| Пров.     |         |      |        |       |      |   |       |           |
| Н. контр. |         |      |        |       |      |   |       |           |
| Утв.      |         |      |        |       |      |   |       |           |
|           |         |      |        |       |      | КРЫША.<br>ЩИТ РАДИАЛЬНЫЙ  |       | 000 "РСМ" |

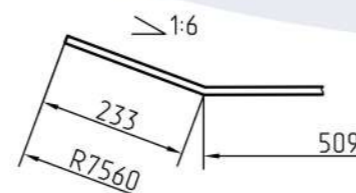


|           |         |      |        |       |      |   |       |        |
|-----------|---------|------|--------|-------|------|---|-------|--------|
|           |         |      |        |       |      | РВС-2000(15180x12000)   |       |        |
| Изм.      | Кол. ч. | Лист | № док. | Подп. | Дата | РЕЗЕРВУАР ОБЪЕМОМ 2000 м <sup>3</sup><br>ДЛЯ ХРАНЕНИЯ<br>ПОДТОВАРНОЙ ВОДЫ |       |        |
| Разраб.   |         |      |        |       |      | Стадия  | Лист  | Листов |
| Пров.     |         |      |        |       |      | Р   | 006-3 |        |
| Н. контр. |         |      |        |       |      | 000 "РСМ"   |       |        |
| Утв.      |         |      |        |       |      | КРЫША. ЩИТ РАДИАЛЬНЫЙ.<br>УЗЛЫ  |       |        |

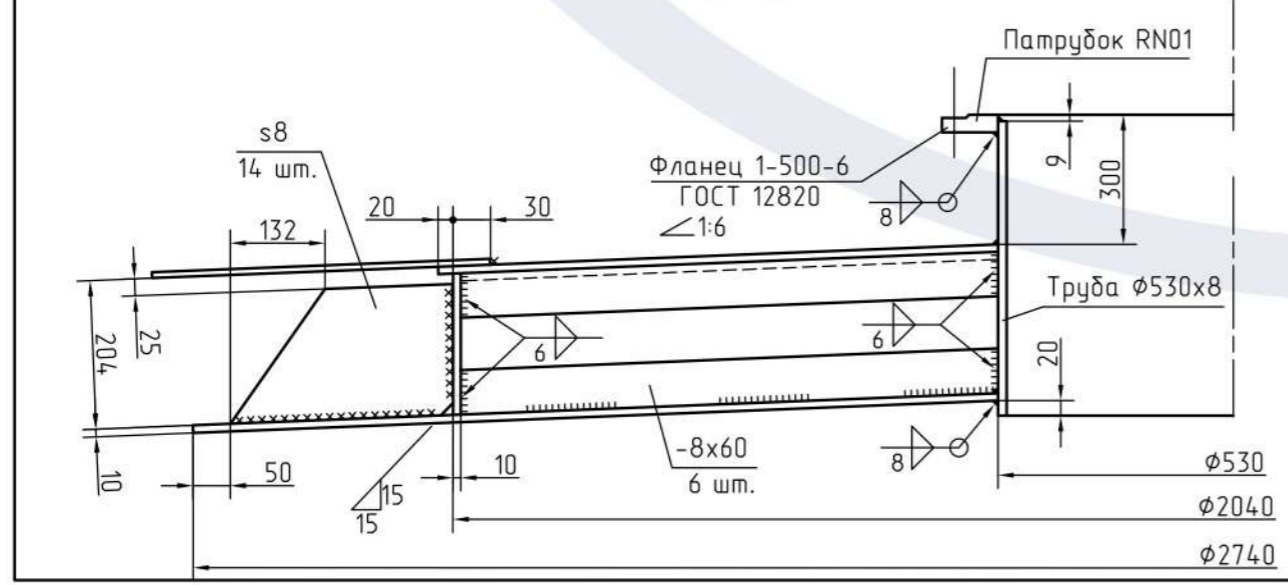
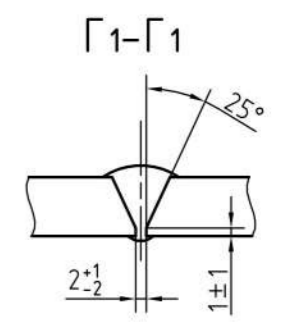
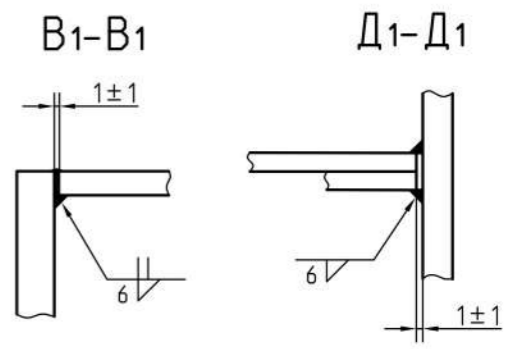
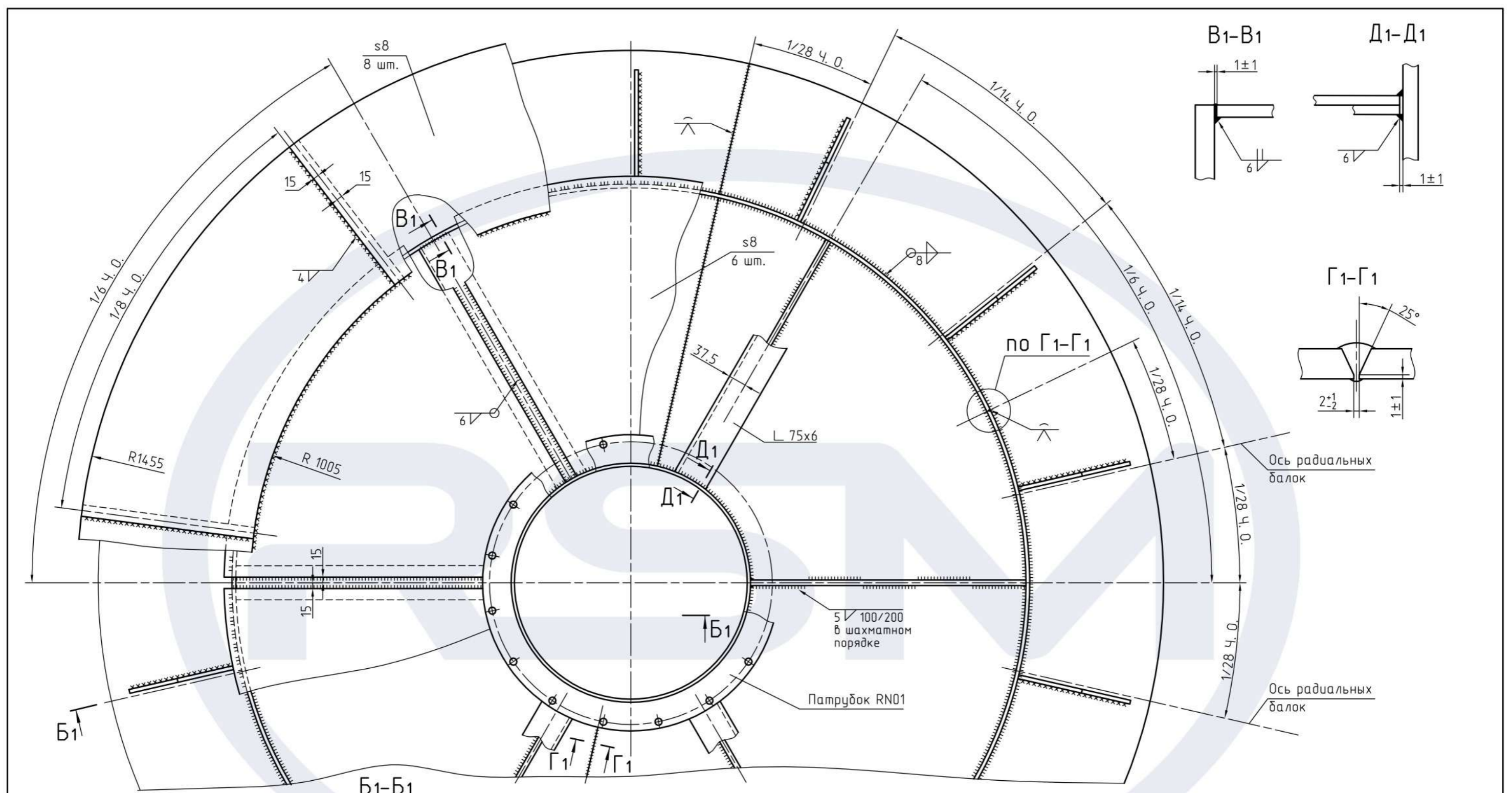


1. Швеллер 12 изготовить с припуском с одной стороны 50мм. Припуск обрезать на монтаже по месту.

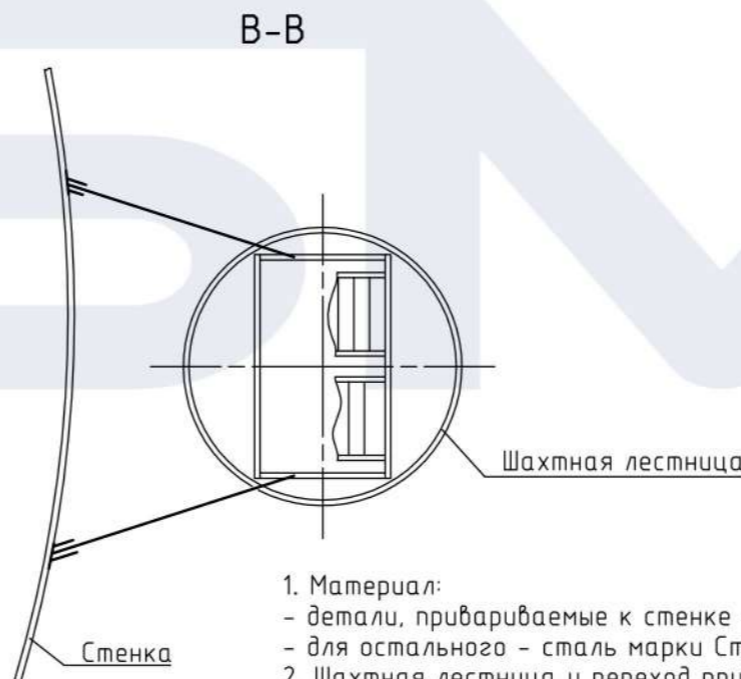
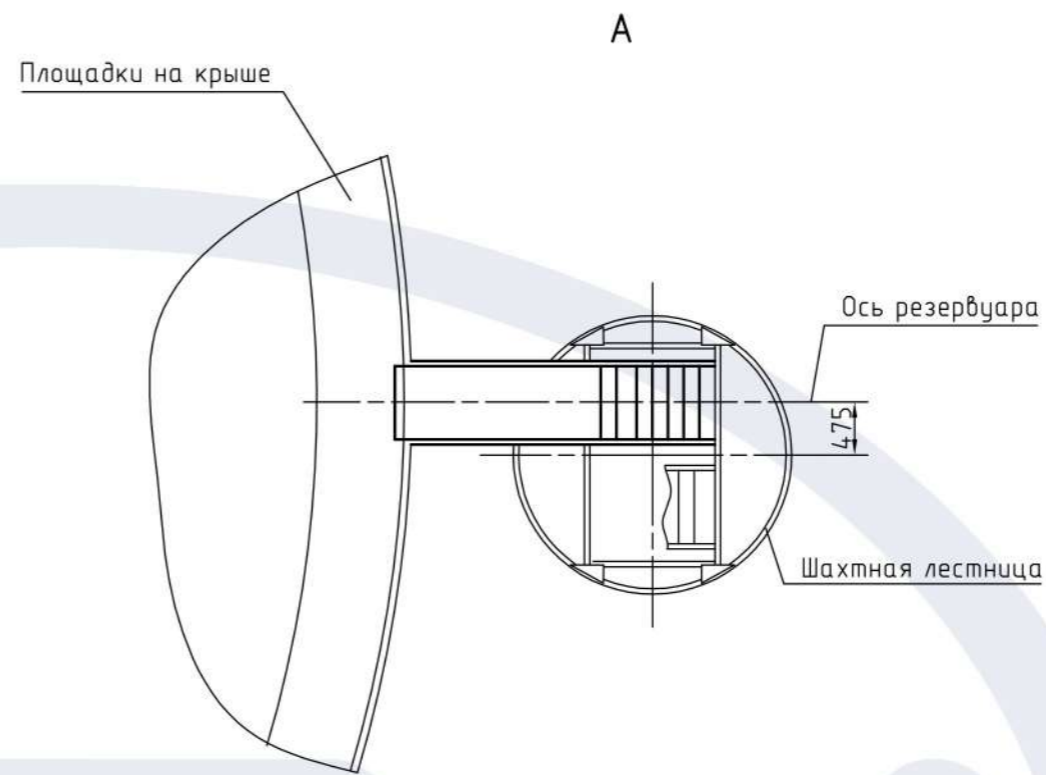
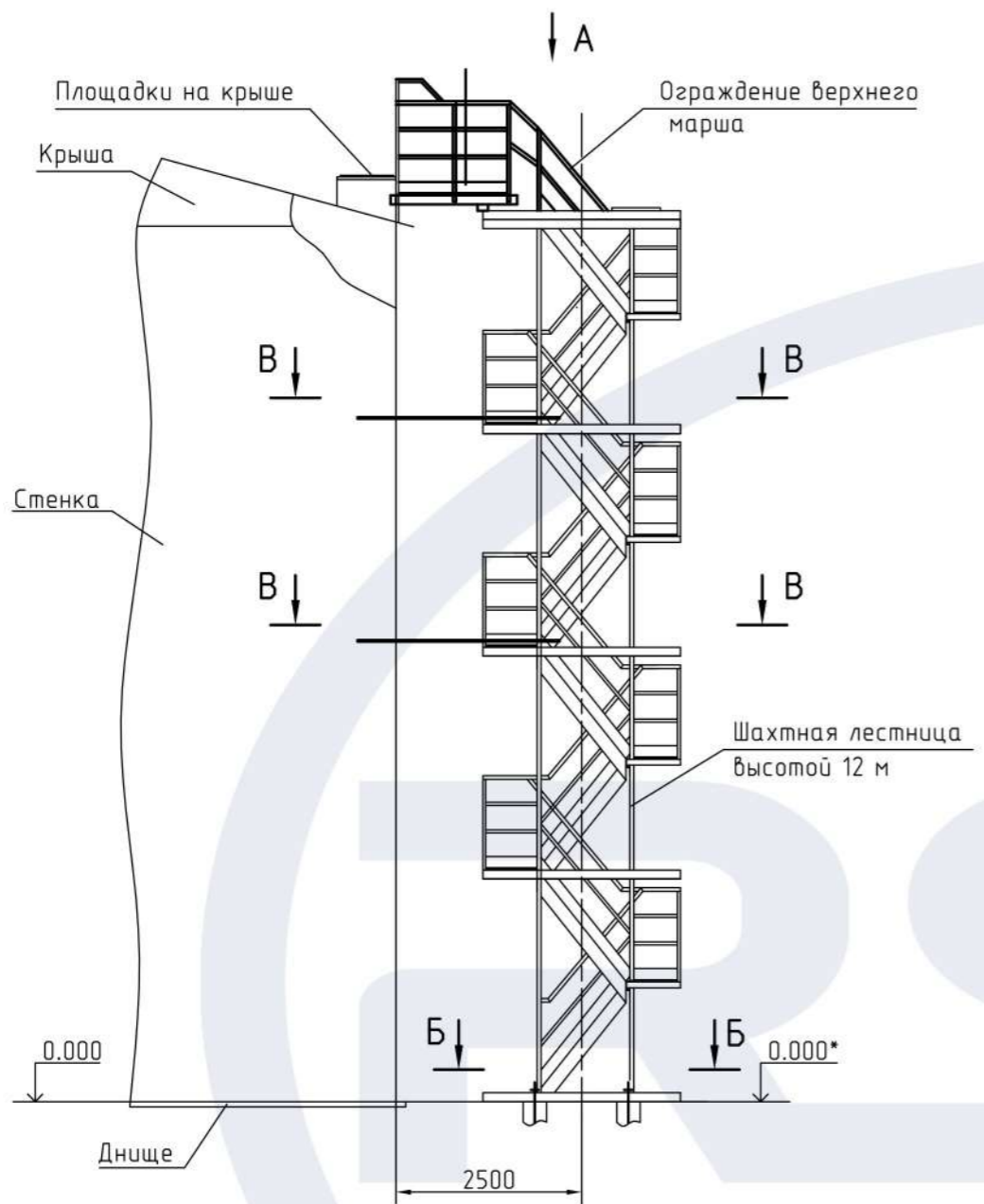
Ю-Ю



|           |         |      |        |       |      |   |       |        |
|-----------|---------|------|--------|-------|------|---|-------|--------|
|           |         |      |        |       |      | РВС-2000(15180x12000)   |       |        |
| Изм.      | Кол. ч. | Лист | № док. | Подп. | Дата | РЕЗЕРВУАР ОБЪЕМОМ 2000 м <sup>3</sup><br>ДЛЯ ХРАНЕНИЯ<br>ПОДТОВАРНОЙ ВОДЫ |       |        |
| Разраб.   |         |      |        |       |      | Стадия  | Лист  | Листов |
| Проб.     |         |      |        |       |      | Р   | 006-4 |        |
| Н. контр. |         |      |        |       |      | 000 "РСМ"   |       |        |
| Утв.      |         |      |        |       |      | Формат А3   |       |        |

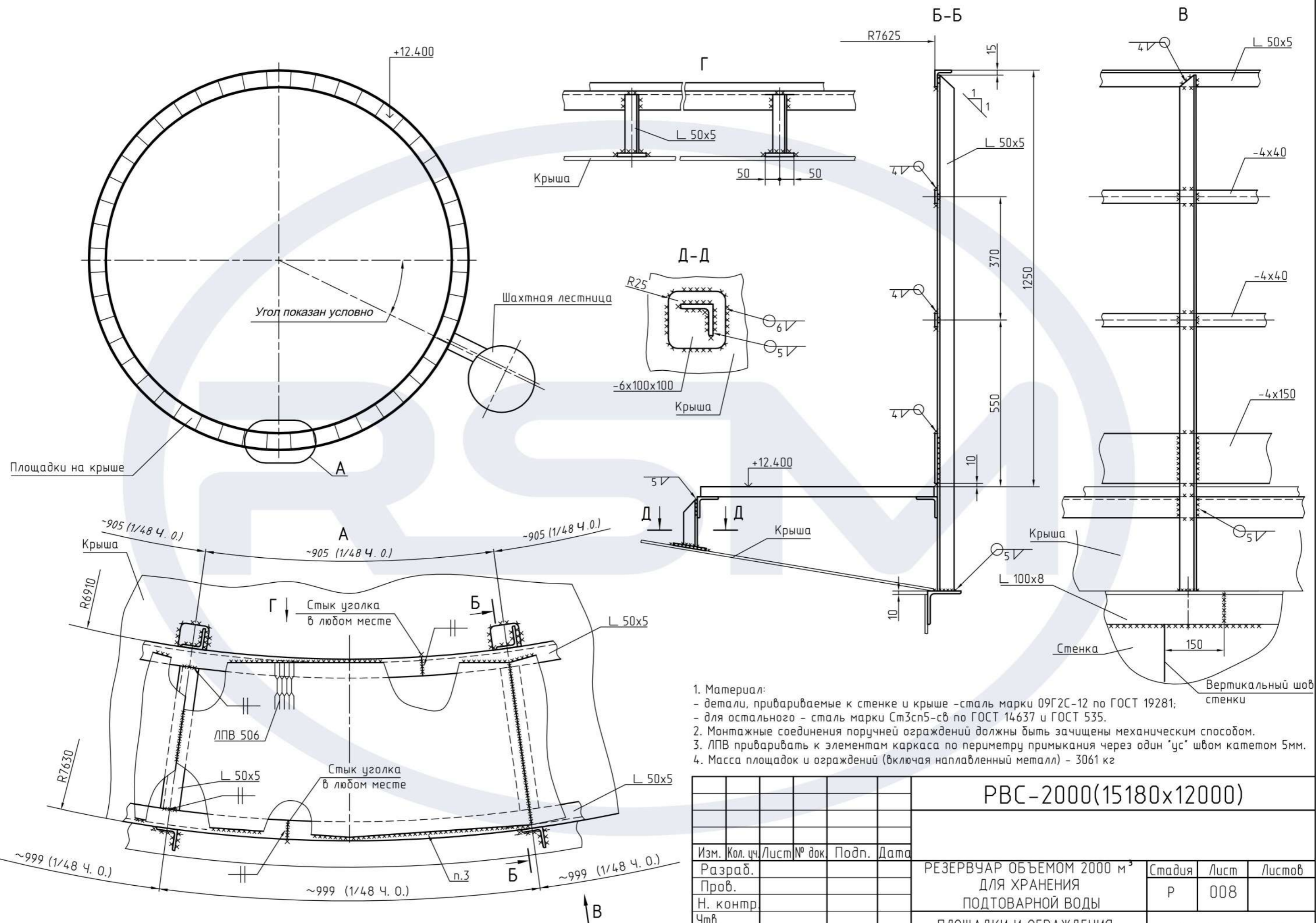


|           |         |      |        |       |      |   |       |        |
|-----------|---------|------|--------|-------|------|---|-------|--------|
|           |         |      |        |       |      | РВС-2000(15180x12000)   |       |        |
| Изм.      | Кол. ч. | Лист | № док. | Подп. | Дата | РЕЗЕРВУАР ОБЪЕМОМ 2000 м³<br>ДЛЯ ХРАНЕНИЯ<br>ПОДТОВАРНОЙ ВОДЫ |       |        |
| Разраб.   |         |      |        |       |      | Стадия  | Лист  | Листов |
| Проб.     |         |      |        |       |      | Р   | 006-5 |        |
| Н. контр. |         |      |        |       |      | 000 "РСМ"   |       |        |
| Утв.      |         |      |        |       |      | Формат А3   |       |        |



1. Материал:  
 - детали, привариваемые к стенке - сталь марки 09Г2С-12 по ГОСТ 19281;  
 - для остального - сталь марки Ст3сп5-св по ГОСТ 14637 и ГОСТ 535.
2. Шахтная лестница и переход приняты массой 3100 кг и подлежит изготовлению по рабочим чертежам завода-изготовителя.
3. Шахтная лестница и переход должны соответствовать требованиям ГОСТ 31385-2008 п.5.1.9.
4. Анкерные болты для крепления лестницы должны быть заложены в чертежах фундаментов.
5. \* - Нижняя отметка лестницы уточняется по рабочим чертежам завода-изготовителя.

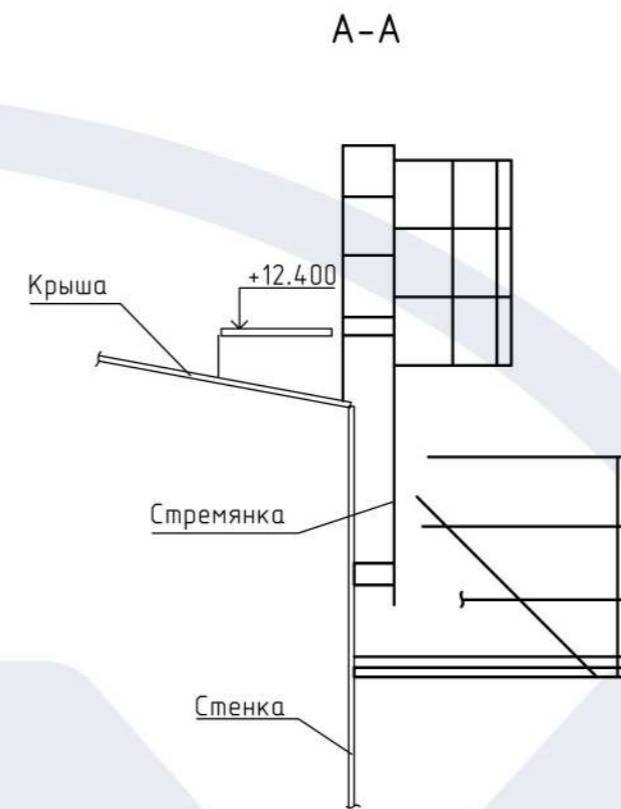
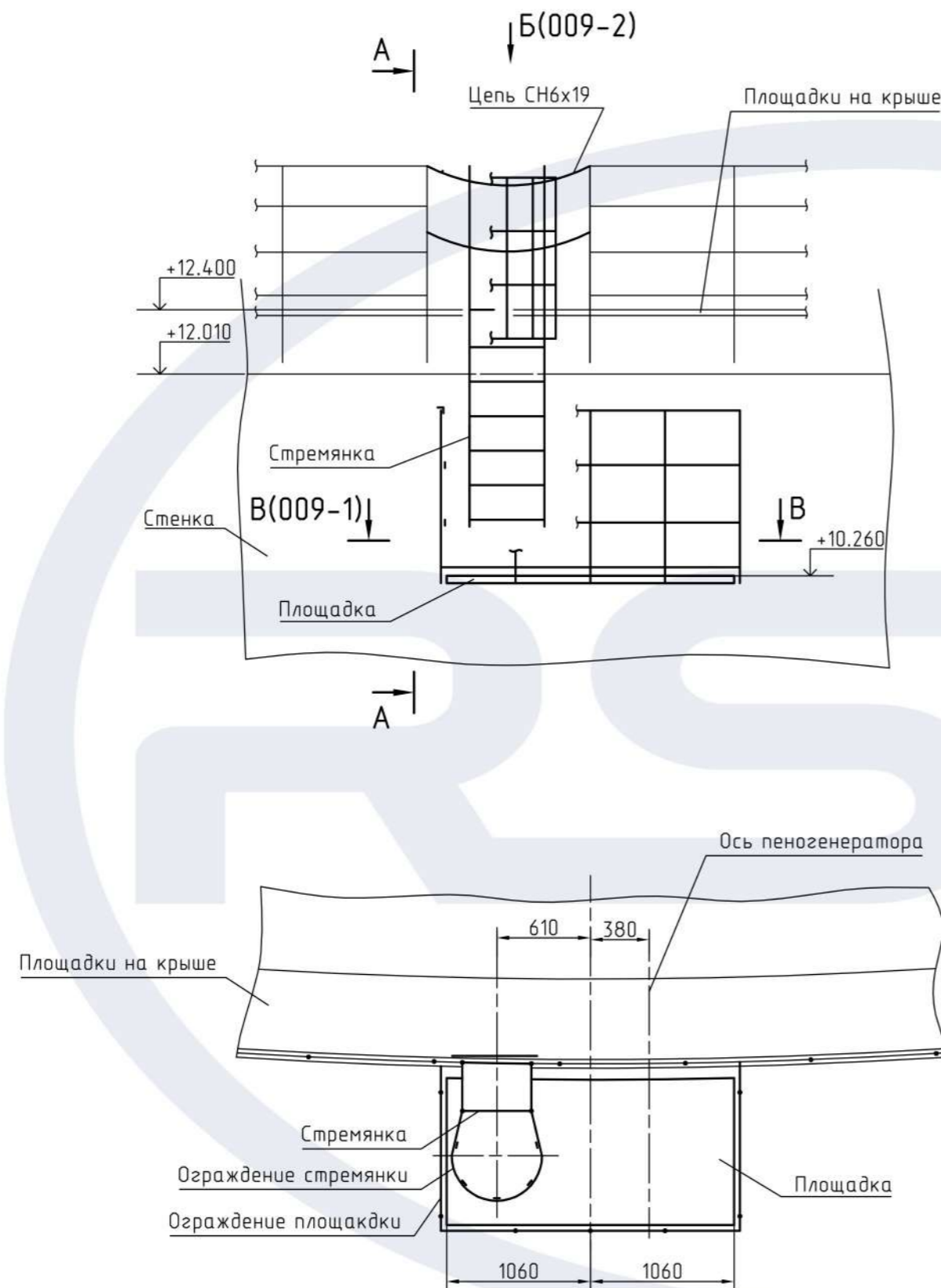
|           |         |      |        |       |      |   |                  |      |        |
|-----------|---------|------|--------|-------|------|---|------------------|------|--------|
|           |         |      |        |       |      | <b>РВС-2000(15180x12000)</b>  |                  |      |        |
| Изм.      | Кол. ч. | Лист | № док. | Подп. | Дата |   |                  |      |        |
| Разраб.   |         |      |        |       |      | РЕЗЕРВУАР ОБЪЕМОМ 2000 м <sup>3</sup><br>ДЛЯ ХРАНЕНИЯ<br>ПОДТОВАРНОЙ ВОДЫ | Стадия           | Лист | Листов |
| Пров.     |         |      |        |       |      |   | Р                | 007  |        |
| Н. контр. |         |      |        |       |      | ШАХТНАЯ ЛЕСТНИЦА И ПЕРЕХОД<br>НА КРЫШУ. ОБЩИЙ ВИД                         | <b>ООО "РСМ"</b> |      |        |
| Утв.      |         |      |        |       |      |   |                  |      |        |



1. Материал:  
 - детали, привариваемые к стенке и крыше - сталь марки 09Г2С-12 по ГОСТ 19281;  
 - для остального - сталь марки Ст3сп5-св по ГОСТ 14637 и ГОСТ 535.
2. Монтажные соединения поручней ограждений должны быть зачищены механическим способом.
3. ЛПВ приваривать к элементам каркаса по периметру примыкания через один "ус" швом катетом 5мм.
4. Масса площадок и ограждений (включая наплавленный металл) - 3061 кг

|           |          |      |        |       |      |   |                  |      |        |
|-----------|----------|------|--------|-------|------|---|------------------|------|--------|
|           |          |      |        |       |      | <b>РВС-2000(15180x12000)</b>  |                  |      |        |
| Изм.      | Кол. чч. | Лист | № док. | Подп. | Дата | РЕЗЕРВУАР ОБЪЕМОМ 2000 м <sup>3</sup><br>ДЛЯ ХРАНЕНИЯ<br>ПОДТОВАРНОЙ ВОДЫ | Стадия           | Лист | Листов |
| Разраб.   |          |      |        |       |      |   | Р                | 008  |        |
| Пров.     |          |      |        |       |      |   |                  |      |        |
| Н. контр. |          |      |        |       |      |   |                  |      |        |
| Утв.      |          |      |        |       |      | ПЛОЩАДКИ И ОГРАЖДЕНИЯ<br>НА КРЫШЕ.  | <b>ООО "РСМ"</b> |      |        |



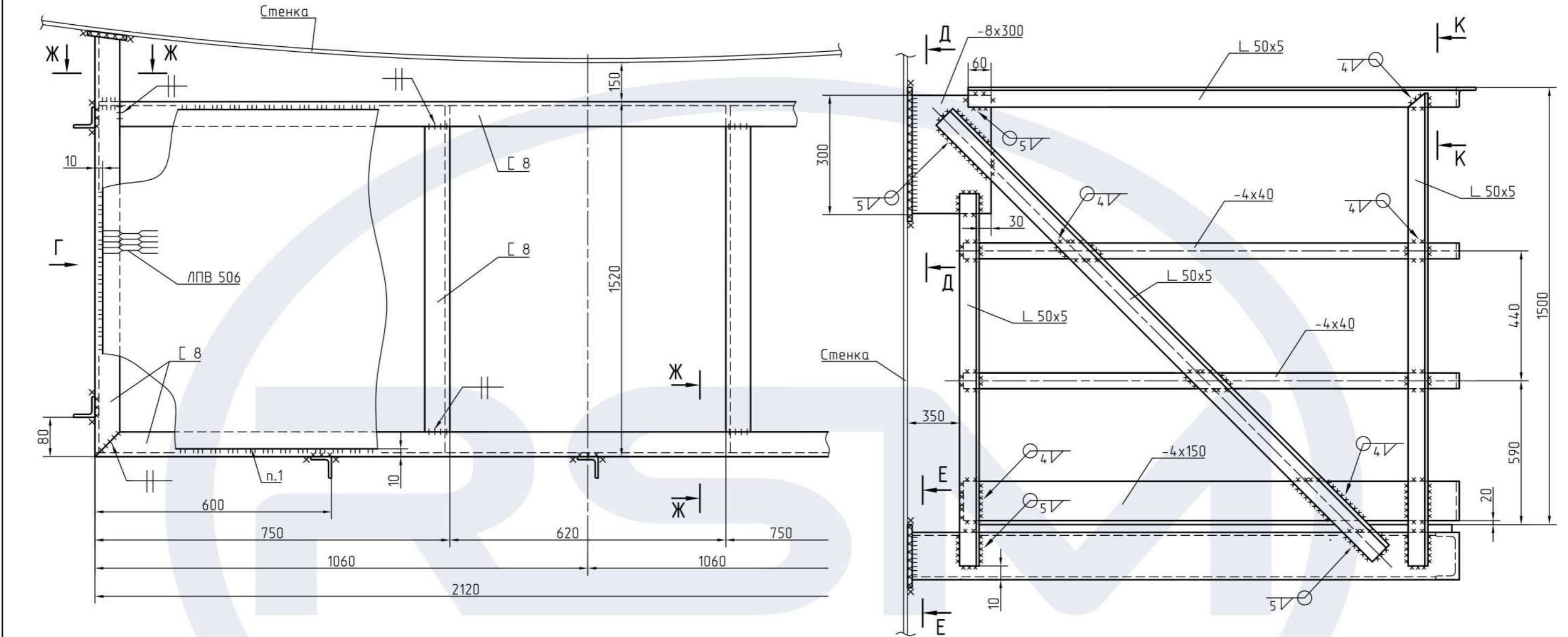


1. Материал:
  - детали, привариваемые к стенке - сталь марки 09Г2С-12 по ГОСТ 19281;
  - для круга  $\Phi 22$  - сталь 20 по ГОСТ 1050;
  - для остального - сталь марки ст3сп5-св по ГОСТ 14637 и ГОСТ 535.
2. На резервуар требуется 3 площадки.
3. Масса площадок со стремянками (включая наплавленный металл) -  $3 \times 392 = 1176$  кг.

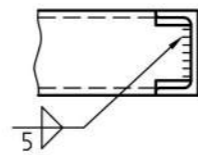
|           |         |      |        |       |      |   |  |  |                  |      |        |
|-----------|---------|------|--------|-------|------|---|--|--|------------------|------|--------|
|           |         |      |        |       |      | <b>РВС-2000(15180x12000)</b>  |  |  |                  |      |        |
| Изм.      | Кол. ч. | Лист | № док. | Подп. | Дата | РЕЗЕРВУАР ОБЪЕМОМ 2000 м <sup>3</sup><br>ДЛЯ ХРАНЕНИЯ<br>ПОДТОВАРНОЙ ВОДЫ |  |  |                  |      |        |
| Разраб.   |         |      |        |       |      |   |  |  | Стадия           | Лист | Листов |
| Пров.     |         |      |        |       |      |   |  |  | Р                | 009  |        |
| Н. контр. |         |      |        |       |      |   |  |  | <b>ООО "РСМ"</b> |      |        |
| Утв.      |         |      |        |       |      | ПЛОЩАДКА И СТРЕМЯНКА<br>ПЕНОГЕНЕРАТОРА. ОБЩИЙ ВИД                         |  |  |                  |      |        |

В-В(009)

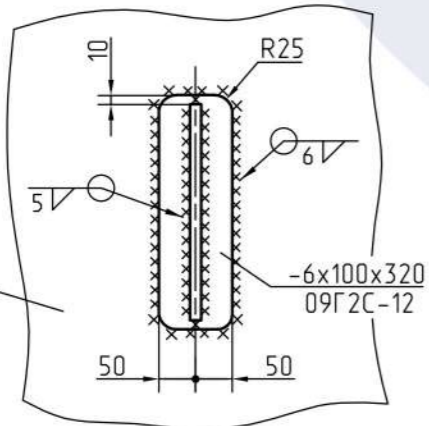
Г



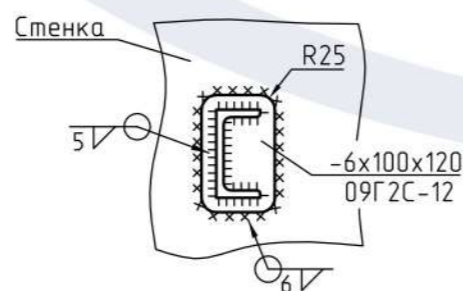
Ж-Ж



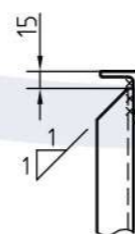
Д-Д



Е-Е



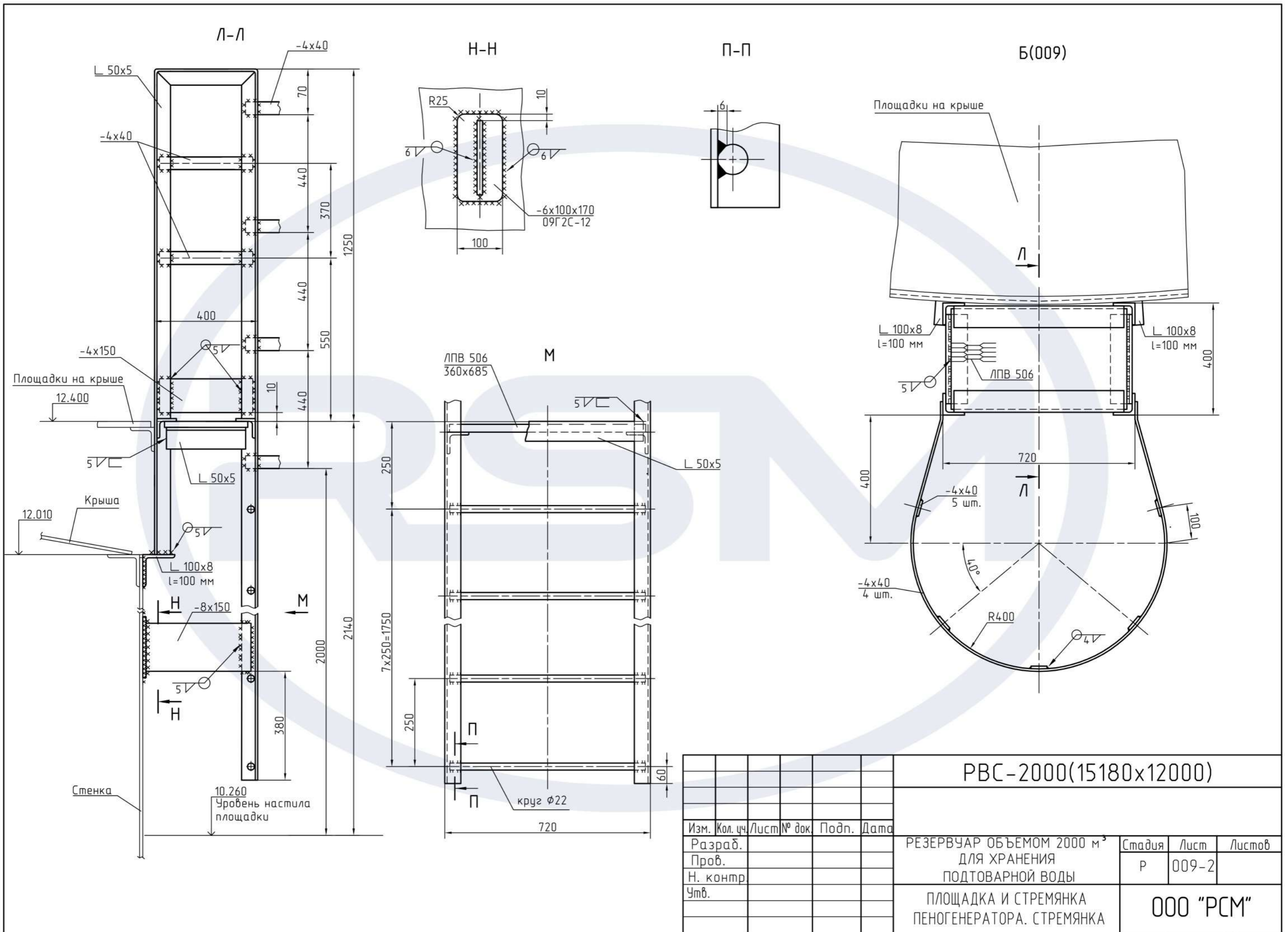
К-К

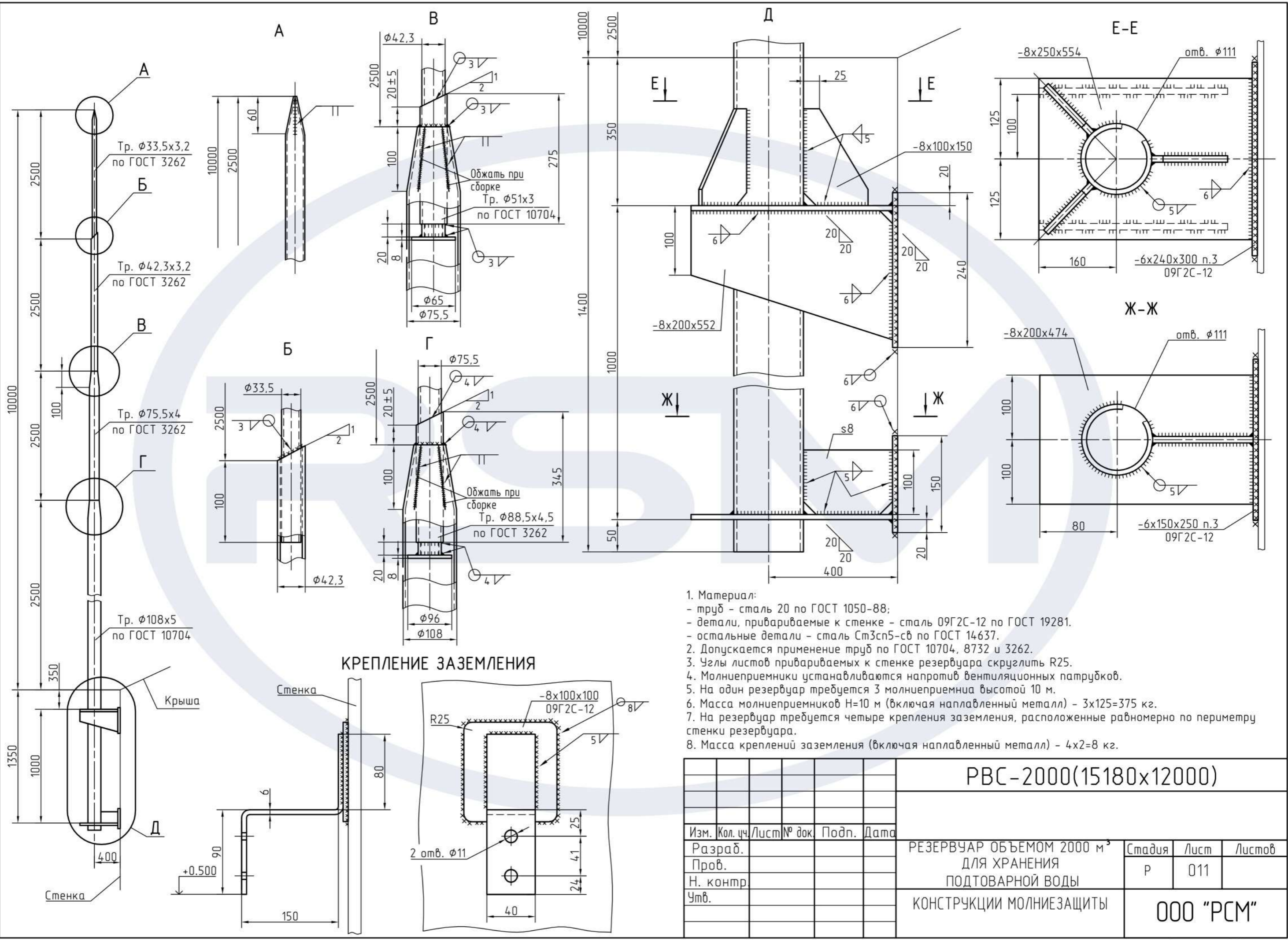


1. ЛПВ приваривать к элементам каркаса по периметру примыкания через один 'ус' швом катетом 5мм.

|          |         |      |        |       |      |   |  |  |                  |       |        |
|----------|---------|------|--------|-------|------|---|--|--|------------------|-------|--------|
|          |         |      |        |       |      | <b>РВС-2000(15180x12000)</b>  |  |  |                  |       |        |
| Изм.     | Кол. ч. | Лист | № док. | Подп. | Дата | РЕЗЕРВУАР ОБЪЕМОМ 2000 м <sup>3</sup><br>ДЛЯ ХРАНЕНИЯ<br>ПОДТОВАРНОЙ ВОДЫ |  |  |                  |       |        |
| Разраб.  |         |      |        |       |      |   |  |  | Стадия           | Лист  | Листов |
| Пров.    |         |      |        |       |      |   |  |  | Р                | 009-1 |        |
| Н. контр |         |      |        |       |      |   |  |  | <b>000 "РСМ"</b> |       |        |
| Утв.     |         |      |        |       |      | ПЛОЩАДКА И СТРЕМЯНКА<br>ПЕНОГЕНЕРАТОРА. ПЛОЩАДКА                          |  |  |                  |       |        |

Формат А3



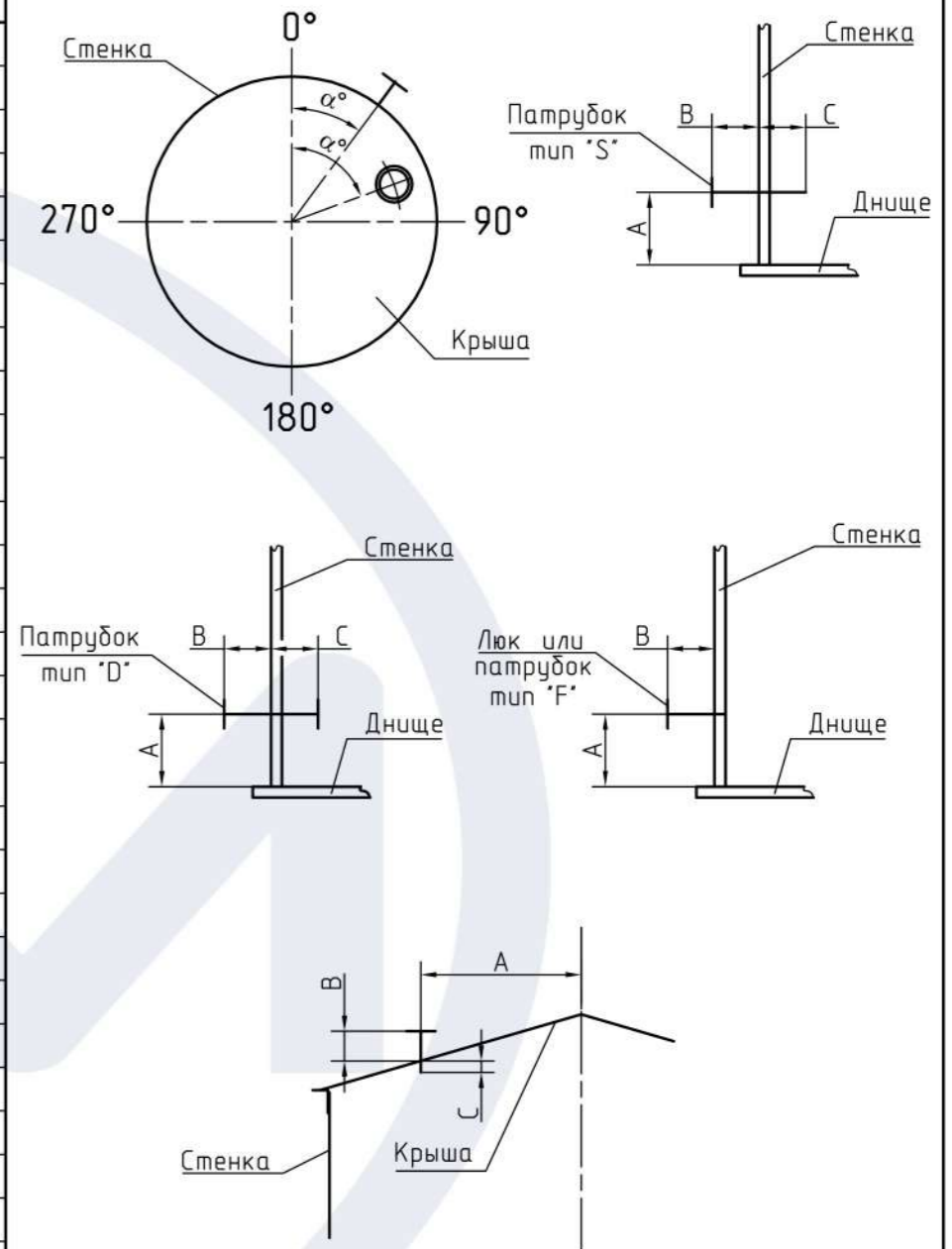


1. Материал:
  - труб - сталь 20 по ГОСТ 1050-88;
  - детали, привариваемые к стенке - сталь 09Г2С-12 по ГОСТ 19281.
  - остальные детали - сталь СтЗсп5-св по ГОСТ 14637.
2. Допускается применение труб по ГОСТ 10704, 8732 и 3262.
3. Узлы листов привариваются к стенке резервуара скруглить R25.
4. Молниеприемники устанавливаются напротив вентиляционных патрубков.
5. На один резервуар требуется 3 молниеприемника высотой 10 м.
6. Масса молниеприемников H=10 м (включая наплавленный металл) - 3x125=375 кг.
7. На резервуар требуется четыре крепления заземления, расположенные равномерно по периметру стенки резервуара.
8. Масса креплений заземления (включая наплавленный металл) - 4x2=8 кг.

|           |         |      |        |       |      |   |  |  |                  |      |        |
|-----------|---------|------|--------|-------|------|---|--|--|------------------|------|--------|
|           |         |      |        |       |      | <b>РВС-2000(15180x12000)</b>  |  |  |                  |      |        |
| Изм.      | Кол. ч. | Лист | № док. | Подп. | Дата | РЕЗЕРВУАР ОБЪЕМОМ 2000 м <sup>3</sup><br>ДЛЯ ХРАНЕНИЯ<br>ПОДТОВАРНОЙ ВОДЫ |  |  |                  |      |        |
| Разраб.   |         |      |        |       |      |   |  |  | Стадия           | Лист | Листов |
| Пров.     |         |      |        |       |      |   |  |  | Р                | 011  |        |
| Н. контр. |         |      |        |       |      |   |  |  | <b>ООО "РСМ"</b> |      |        |
| Утв.      |         |      |        |       |      | Формат А3   |  |  |                  |      |        |

| ОБОЗНАЧЕНИЕ | НАЗНАЧЕНИЕ             | УСЛОВ. ПРОХОД, ММ | УСЛОВ. ДАВЛ., КГС/СМ | ТИП ПАТР. | РАСПОЛОЖЕНИЕ |      |      | ТРУБА |         | ФЛАНЕЦ | КРЫШКА Тс мм      | УСИЛИВ. ЛИСТ |       |       | СВ. ШВЫ |       |       | МАССА КГ | № ЧЕРТ. |       |
|-------------|------------------------|-------------------|----------------------|-----------|--------------|------|------|-------|---------|--------|-------------------|--------------|-------|-------|---------|-------|-------|----------|---------|-------|
|             |                        |                   |                      |           | α°           | А мм | В мм | С мм  | Др мм   |        |                   | Тр мм        | Дг мм | Тг мм | ТИП     | К1 мм | К2 мм |          |         | К3 мм |
| 1           | 2                      | 3                 | 4                    | 5         | 6            | 7    | 8    | 9     | 10      | 11     | 12                | 13           | 14    | 15    | 16      | 17    | 18    | 19       | 20      | 21    |
| СТЕНКА:     |                        |                   |                      |           |              |      |      |       |         |        |                   |              |       |       |         |       |       |          |         |       |
| SM01        | ЛЮК-ЛАЗ В I ПОЯСЕ      | 600               | 2,5                  | F         | 135          | 750  | 280  | -     | 630     | 6      | ГОСТ 12820, ИСП.1 | 25           | 1270  | 8     | OR      | 8     | 8     | -        | 218     | 103   |
| SM02        | ЛЮК-ЛАЗ В I ПОЯСЕ      | 600x900           | -                    | F         | 315          | 650  | 280  | -     | 630x930 | 8      | -                 | 22           | 1870  | 8     | OL      | 8     | 8     | 8        | 355     | 104   |
| SN01        | ПАТРУБОК ВЫХОДА НЕФТИ  | 200               | 16                   | S         | 55           | 500  | 350  | 380   | 219     | 8      | ГОСТ 12820, ИСП.1 | -            | 460   | 8     | OR      | 8     | 8     | -        | 69      | 102   |
| SN02        | ПАТРУБОК ВЫХОДА НЕФТИ  | 200               | 16                   | S         | 65           | 500  | 350  | 380   | 219     | 8      | ГОСТ 12820, ИСП.1 | -            | 460   | 8     | OR      | 8     | 8     | -        | 69      | 102   |
| SN03        | ПАТРУБОК ВЫХОДА ВОДЫ   | 200               | 16                   | S         | 45           | 500  | 350  | 380   | 219     | 8      | ГОСТ 12820, ИСП.1 | -            | 460   | 8     | OR      | 8     | 8     | -        | 69      | 102   |
| SN04        | ПАТРУБОК ВЫХОДА ВОДЫ   | 200               | 16                   | S         | 40           | 500  | 350  | 380   | 219     | 8      | ГОСТ 12820, ИСП.1 | -            | 460   | 8     | OR      | 8     | 8     | -        | 69      | 102   |
| SN05        | ПАТРУБОК ДРЕНАЖА       | 150               | 16                   | S         | 30           | 500  | 300  | 1280  | 159     | 8      | ГОСТ 12820, ИСП.1 | -            | 360   | 8     | OR      | 8     | 8     | -        | 79      | 102   |
| КРЫША:      |                        |                   |                      |           |              |      |      |       |         |        |                   |              |       |       |         |       |       |          |         |       |
| RM01        | ЛЮК СВЕТОВОЙ           | 500               | -                    | -         | 150          | 6400 | 500  | 20    | 530     | 6      | Tf=10             | 10           | 1060  | 6     | -       | 6     | 6     | -        | 132     | 106   |
| RM02        | ЛЮК СВЕТОВОЙ           | 500               | -                    | -         | 330          | 6400 | 500  | 20    | 530     | 6      | Tf=10             | 10           | 1060  | 6     | -       | 6     | 6     | -        | 132     | 106   |
| RN01        | ПАТРУБОК ЗАМЕРНЫЙ      | 150               | 6                    | -         | 355          | 6500 | 500  | 20    | 159     | 5      | ГОСТ 12820, ИСП.1 | -            | 320   | 6     | -       | 5     | 6     | -        | 19      | 107   |
| RN02        | ПАТРУБОК ДЫХАТЕЛЬНЫЙ   | 200               | 6                    | -         | 210          | 6500 | 500  | 20    | 219     | 5      | ГОСТ 12820, ИСП.1 | -            | 440   | 6     | -       | 5     | 6     | -        | 28      | 107   |
| RN03        | ПАТРУБОК ДЫХАТЕЛЬНЫЙ   | 200               | 6                    | -         | 210          | 6500 | 500  | 20    | 219     | 5      | ГОСТ 12820, ИСП.1 | -            | 440   | 6     | -       | 5     | 6     | -        | 28      | 107   |
| RN04        | ПАТРУБОК РЕЗЕРВНЫЙ     | 200               | 6                    | -         | 210          | 6500 | 500  | 20    | 219     | 5      | ГОСТ 12820, ИСП.1 | -            | 440   | 6     | -       | 5     | 6     | -        | 28      | 107   |
| RN05        | ПАТРУБОК КИПУА         | 150               | 6                    | -         | 35           | 6500 | 500  | 20    | 159     | 5      | ГОСТ 12820, ИСП.1 | -            | 320   | 6     | -       | 5     | 4     | -        | 19      | 107   |
| RN06        | ПАТРУБОК КИПУА         | 150               | 6                    | -         | 25           | 6500 | 500  | 20    | 159     | 5      | ГОСТ 12820, ИСП.1 | -            | 320   | 6     | -       | 5     | 4     | -        | 19      | 107   |
| RN07        | ПАТРУБОК СИГНАЛИЗАТОРА | 50                | 6                    | -         | 75           | 6500 | 500  | 20    | 57      | 5      | ГОСТ 12820, ИСП.1 | -            | -     | -     | -       | 5     | -     | -        | 8       | 107   |
| RN08        | ПАТРУБОК СИГНАЛИЗАТОРА | 50                | 6                    | -         | 255          | 6500 | 500  | 20    | 57      | 5      | ГОСТ 12820, ИСП.1 | -            | -     | -     | -       | 5     | -     | -        | 8       | 107   |

### СХЕМЫ РАСПОЛОЖЕНИЯ



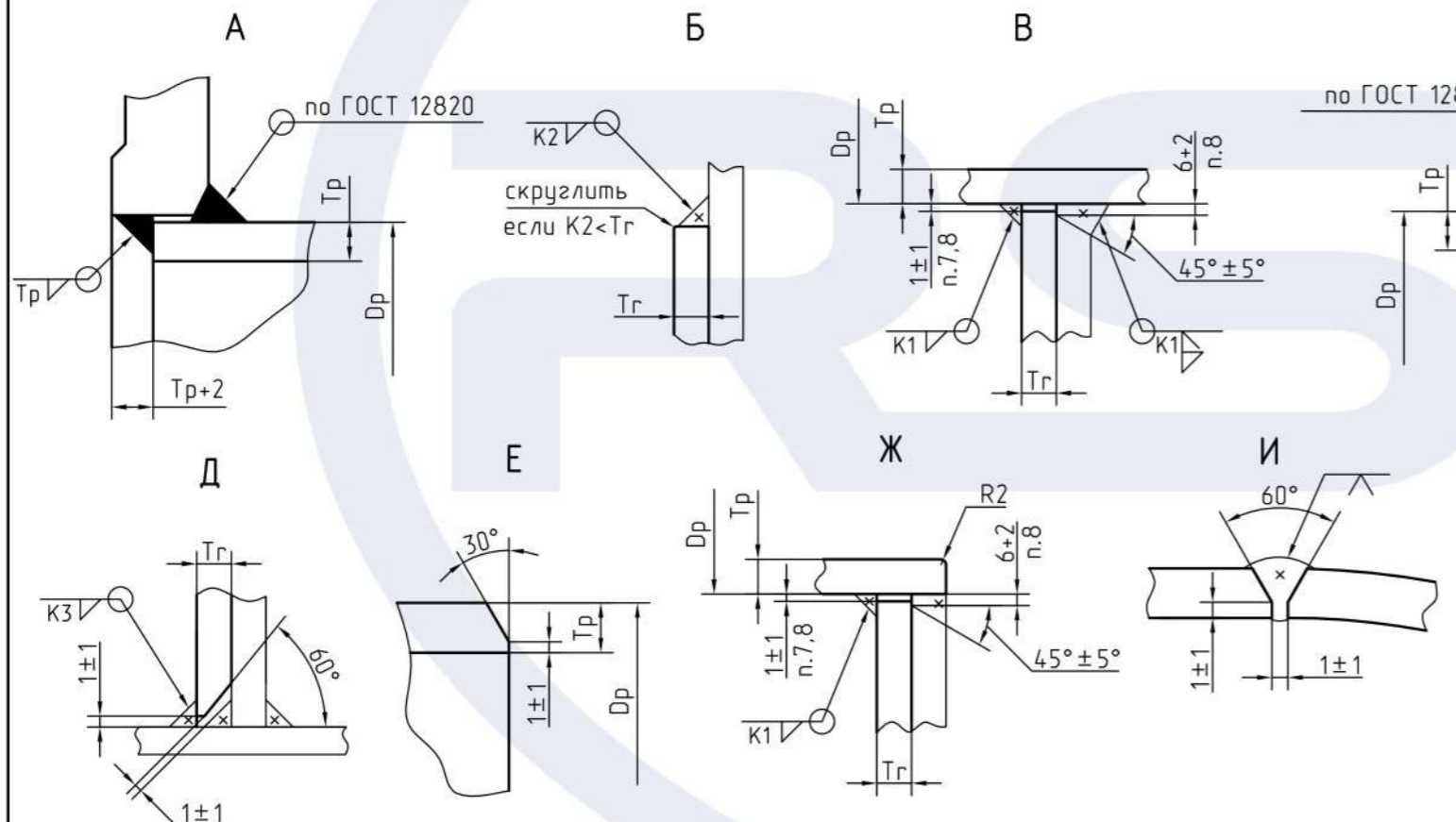
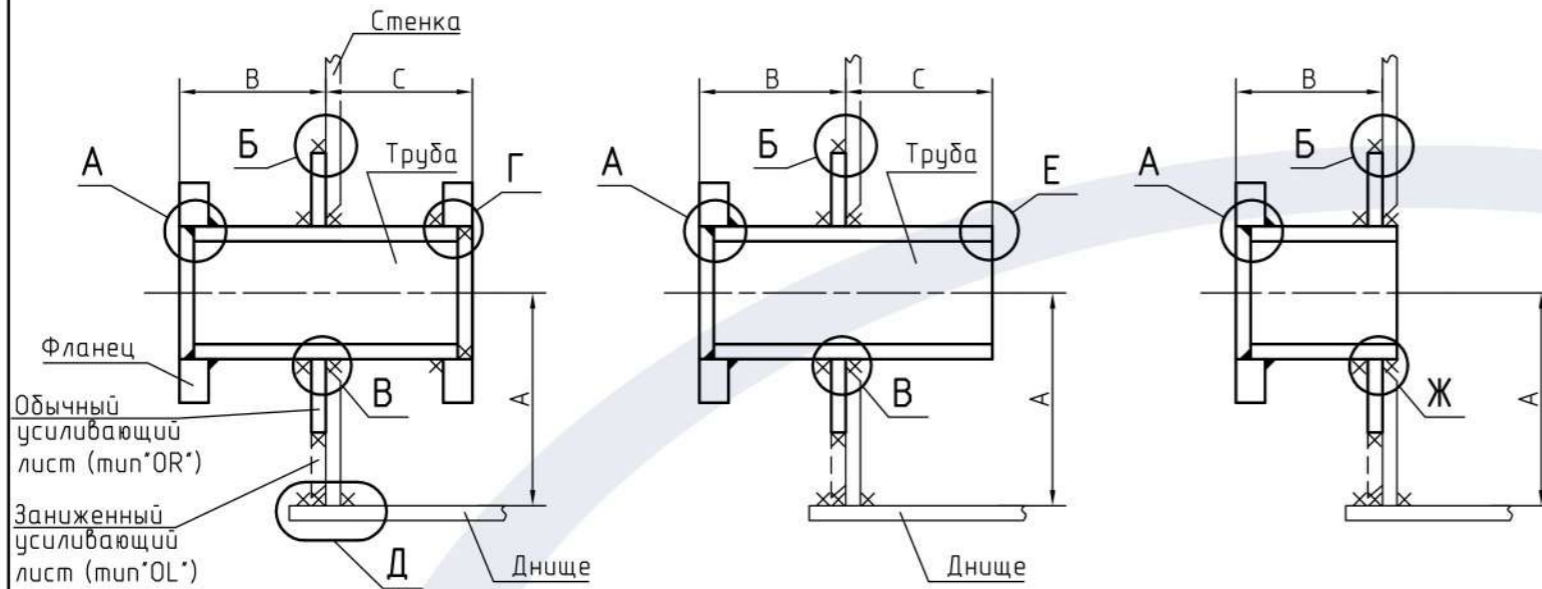
1. Параметры расположения люков и патрубков ( $\alpha^\circ, A, B, C$ ), не указанные в спецификации, должны быть определены в технологической части проекта с учетом следующего конструктивного требования:  
 - швы приварки люков и патрубков в стенке должны располагаться на расстоянии не менее 250 мм друг от друга и от вертикальных швов стенки и на расстоянии не менее 100 мм от горизонтальных швов стенки и от приварки стенки к днищу.

|           |          |      |        |       |      |   |  |  |           |      |        |
|-----------|----------|------|--------|-------|------|---|--|--|-----------|------|--------|
|           |          |      |        |       |      | РВС-2000(15180x12000)   |  |  |           |      |        |
| Изм.      | Кол. чч. | Лист | № док. | Подп. | Дата | РЕЗЕРВУАР ОБЪЕМОМ 2000 м <sup>3</sup><br>ДЛЯ ХРАНЕНИЯ<br>ПОДТОВАРНОЙ ВОДЫ |  |  | Стадия    | Лист | Листов |
| Разраб.   |          |      |        |       |      | СПЕЦИФИКАЦИЯ ЛЮКОВ И<br>ПАТРУБКОВ   |  |  | Р         | 101  |        |
| Пров.     |          |      |        |       |      |   |  |  | 000 "РСМ" |      |        |
| Н. контр. |          |      |        |       |      |   |  |  |           |      |        |
| Утв.      |          |      |        |       |      |   |  |  |           |      |        |

ПАТРУБОК (ТИПА 'D')

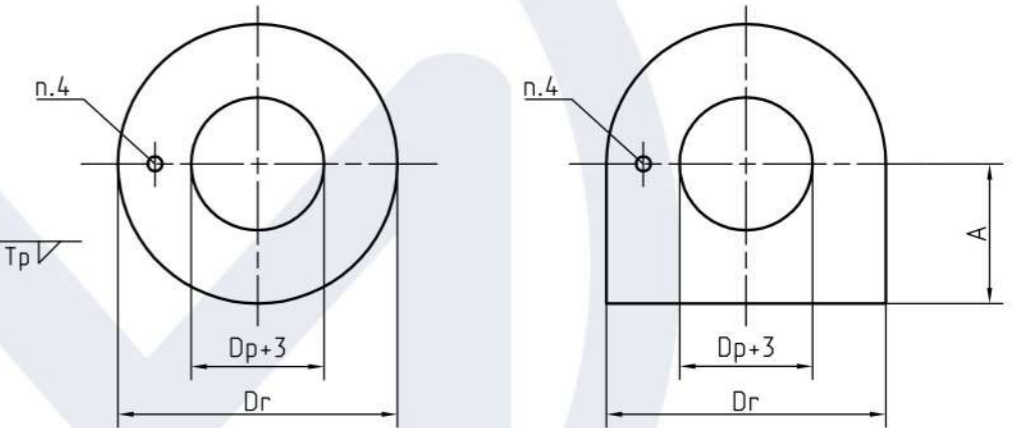
ПАТРУБОК (ТИПА 'S')

ПАТРУБОК (ТИПА 'F')



ОБЫЧНЫЙ УСИЛИВАЮЩИЙ ЛИСТ (ТИП 'OR')

ЗАНИЖЕННЫЙ УСИЛИВАЮЩИЙ ЛИСТ (ТИП 'OL')



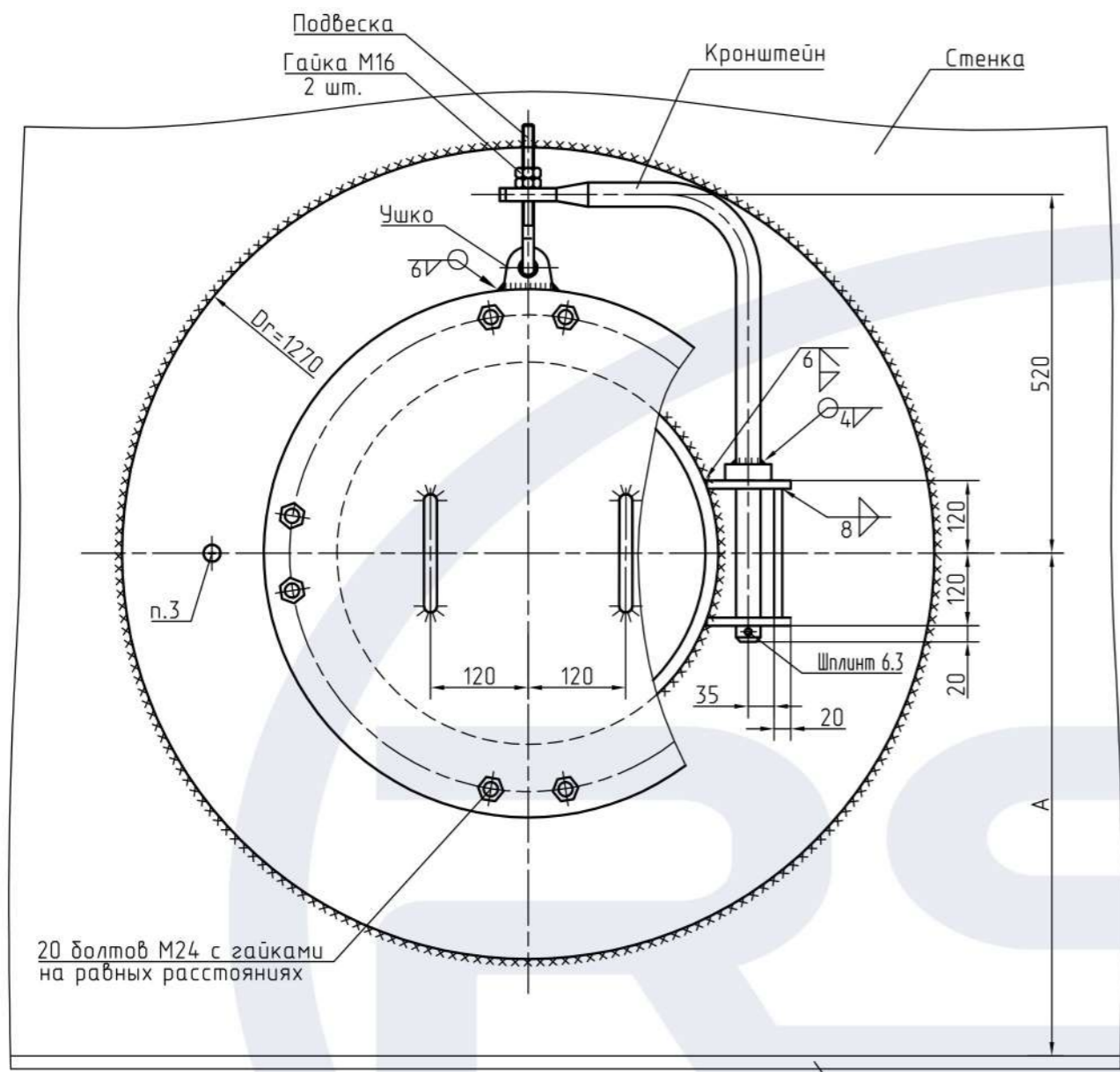
1. Материал  
- сталь марки 09Г2С-12 по ГОСТ 19281.  
- для прокладок - листовая паронит ПМБ по ГОСТ 481.
2. Электроды типа Э50А по ГОСТ 9467.
3. Болтовые отверстия располагать симметрично относительно вертикальной оси фланца, но не на оси.
4. Усиливающий лист должен иметь отверстие  $\phi 12$ , раззенкованное с двух сторон. Приварить болты М10 соосно с отв.  $\phi 12$ .
5. Усиливающий лист должен быть изогнут по радиусу стенки.
6. Для патрубков типа 'F' внутренняя кромка трубы (обечайки) должна быть обрезана по очертанию стенки.
7. После формообразования усиливающего листа на заводе-изготовителе должна быть проведена его контрольная сборка с трубой (обечайкой) для подтверждения указанного зазора в соединении.
8. При монтаже патрубка должны быть проконтролированы указанные зазоры в соединении для обеспечения проплавления усиливающего листа со стороны стенки резервуара.
9. Работать совместно с черт. 101.

СТЫК СВАРНОЙ ОБЕЧАЙКИ

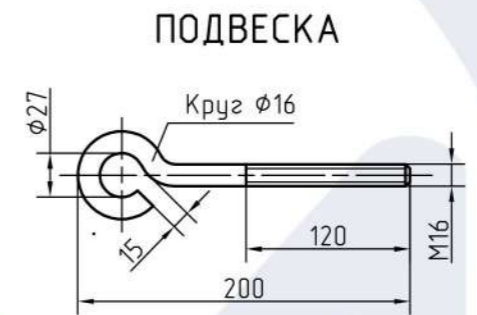
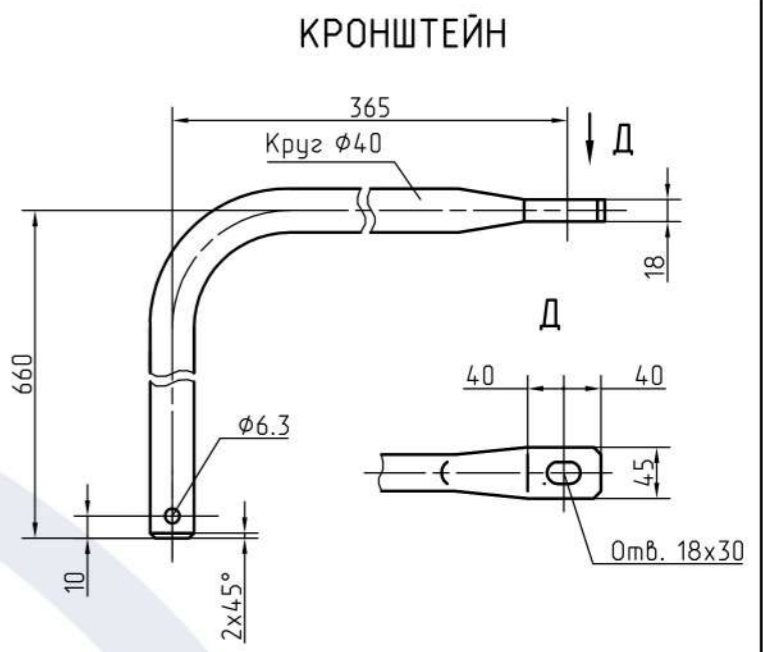
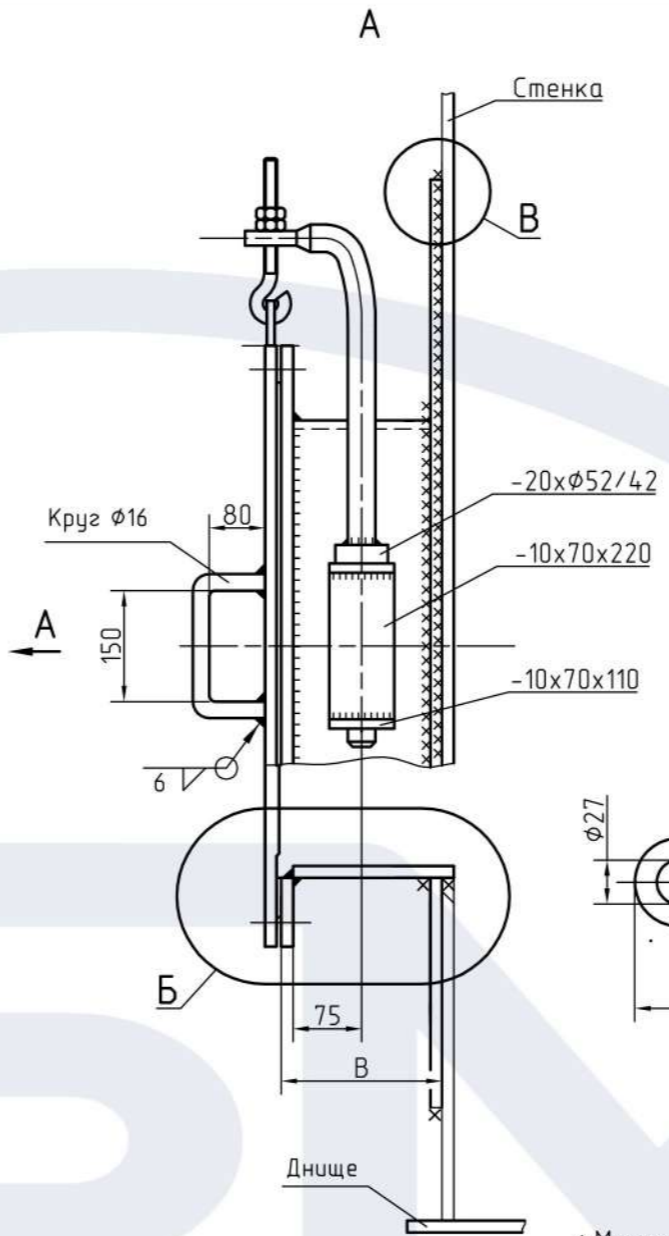
БОБЫШКА М10



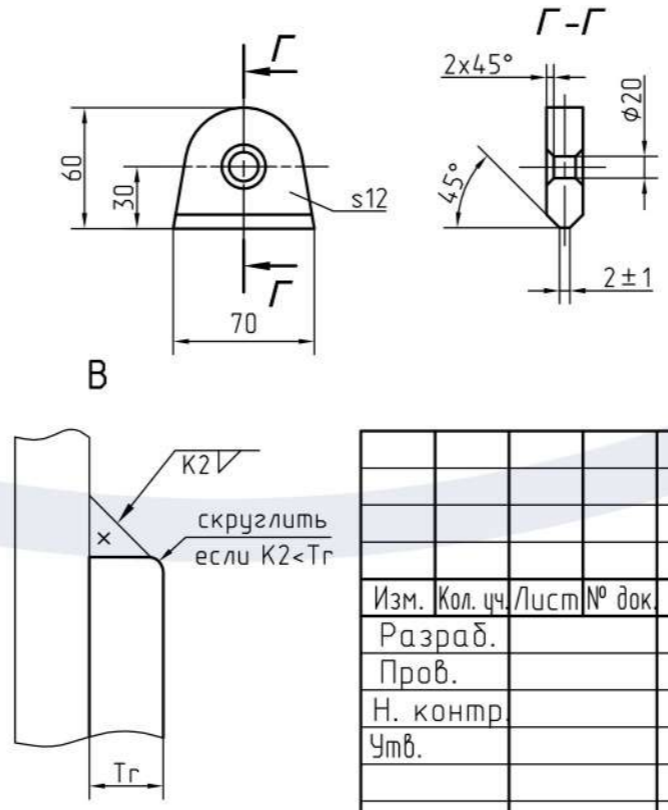
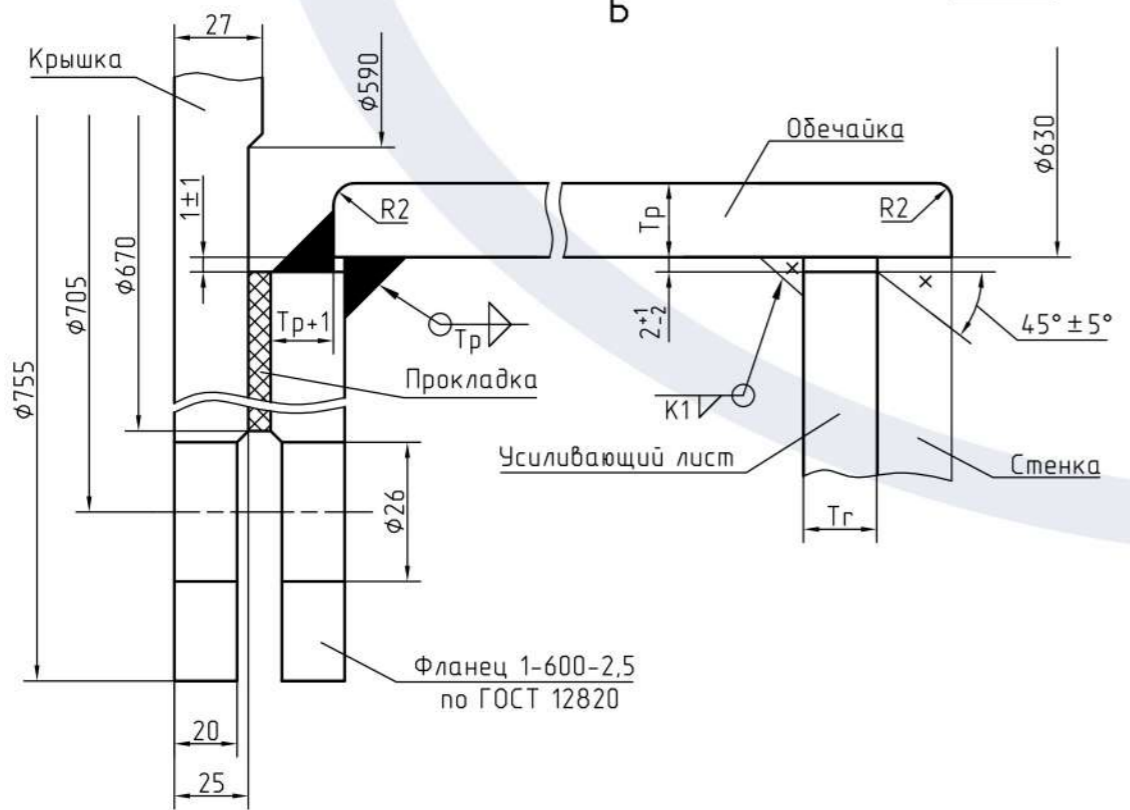
|           |         |      |        |       |      |   |  |  |           |      |        |
|-----------|---------|------|--------|-------|------|---|--|--|-----------|------|--------|
|           |         |      |        |       |      | РВС-2000(15180x12000)   |  |  |           |      |        |
| Изм.      | Кол. ч. | Лист | № док. | Подп. | Дата | РЕЗЕРВУАР ОБЪЕМОМ 2000 м <sup>3</sup><br>ДЛЯ ХРАНЕНИЯ<br>ПОДТОВАРНОЙ ВОДЫ |  |  |           |      |        |
| Разраб.   |         |      |        |       |      |   |  |  | Стадия    | Лист | Листов |
| Пров.     |         |      |        |       |      |   |  |  | Р         | 102  |        |
| Н. контр. |         |      |        |       |      |   |  |  | 000 "РСМ" |      |        |
| Утв.      |         |      |        |       |      | ПАТРУБКИ В СТЕНКЕ   |  |  |           |      |        |



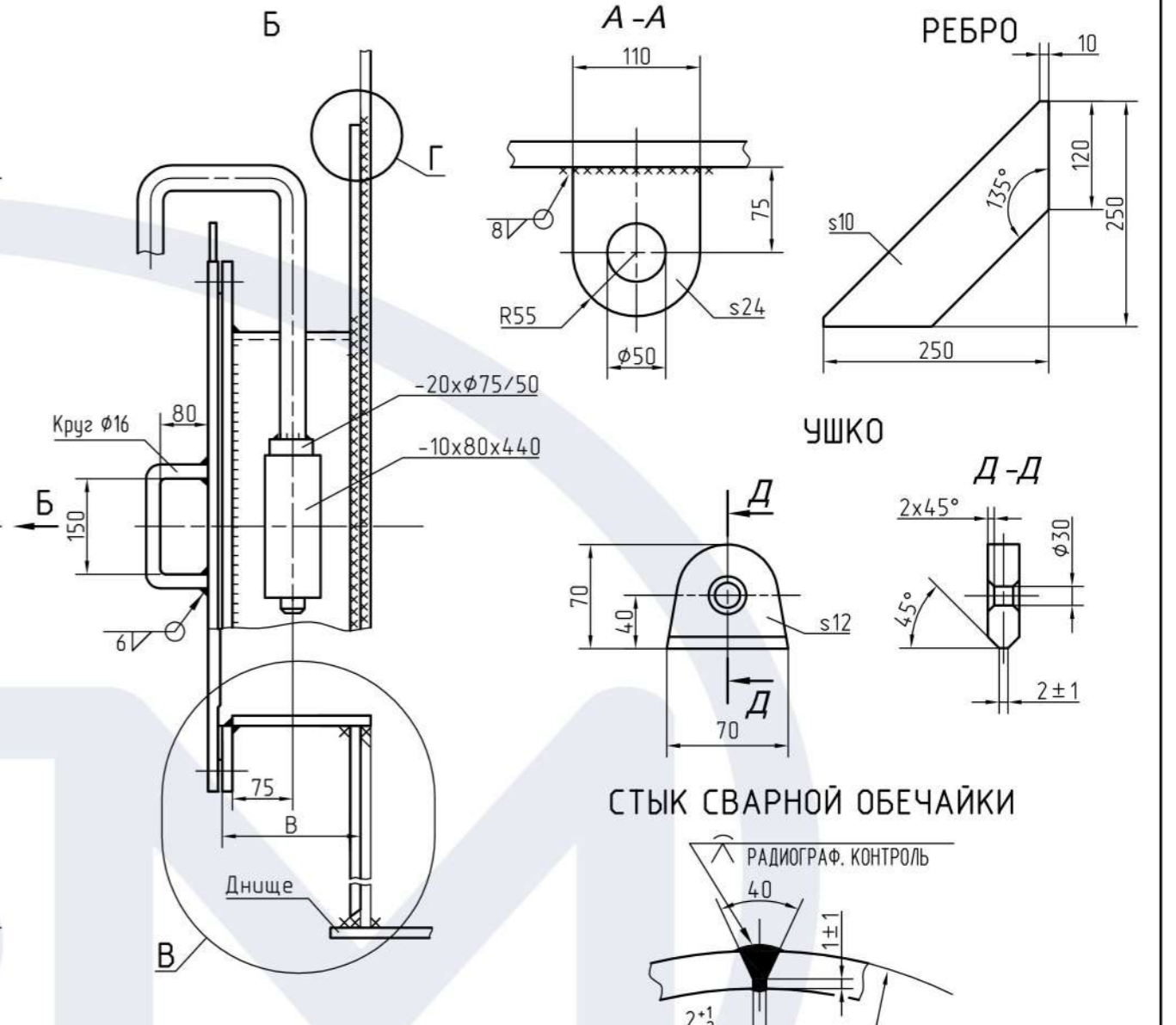
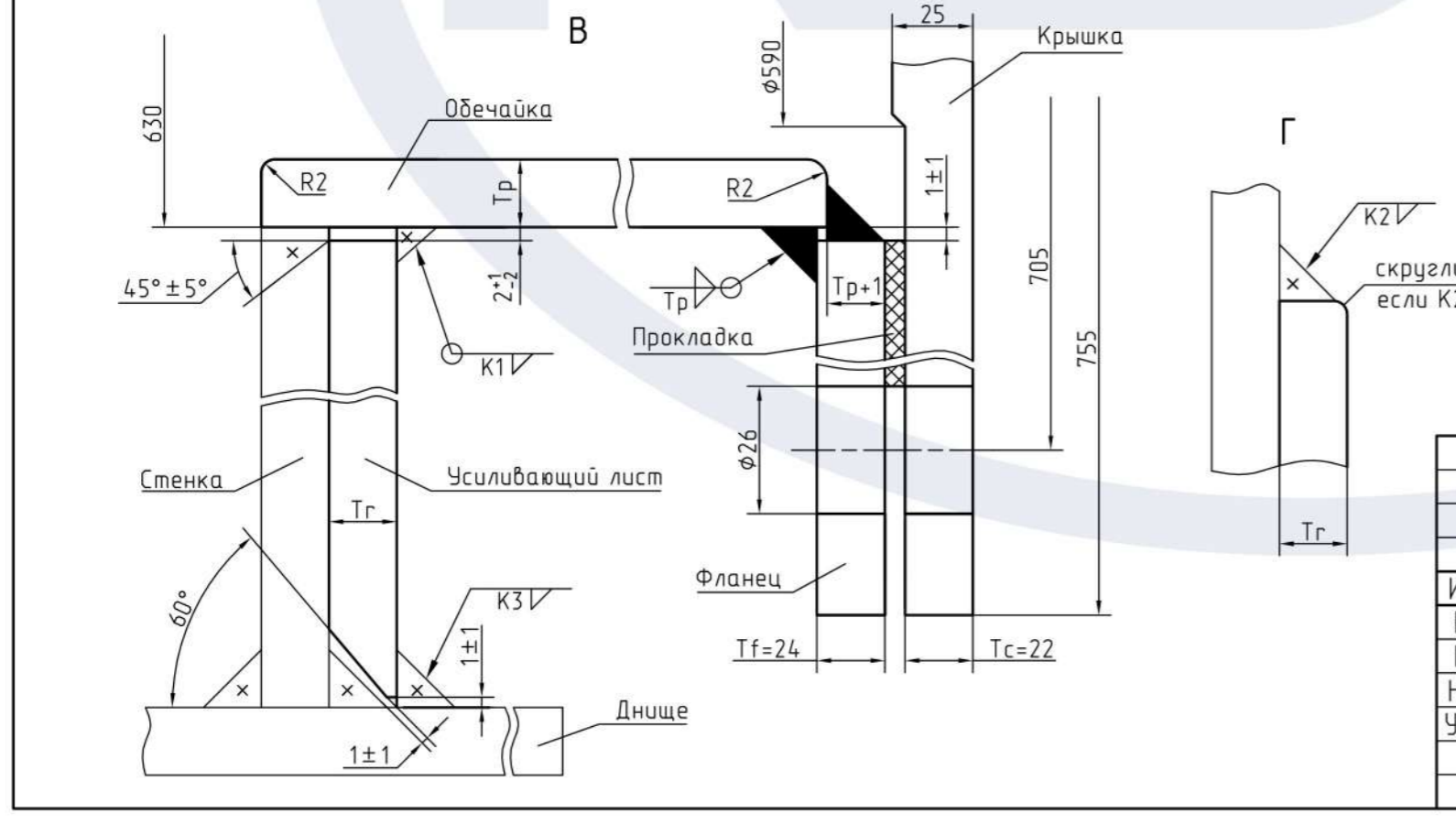
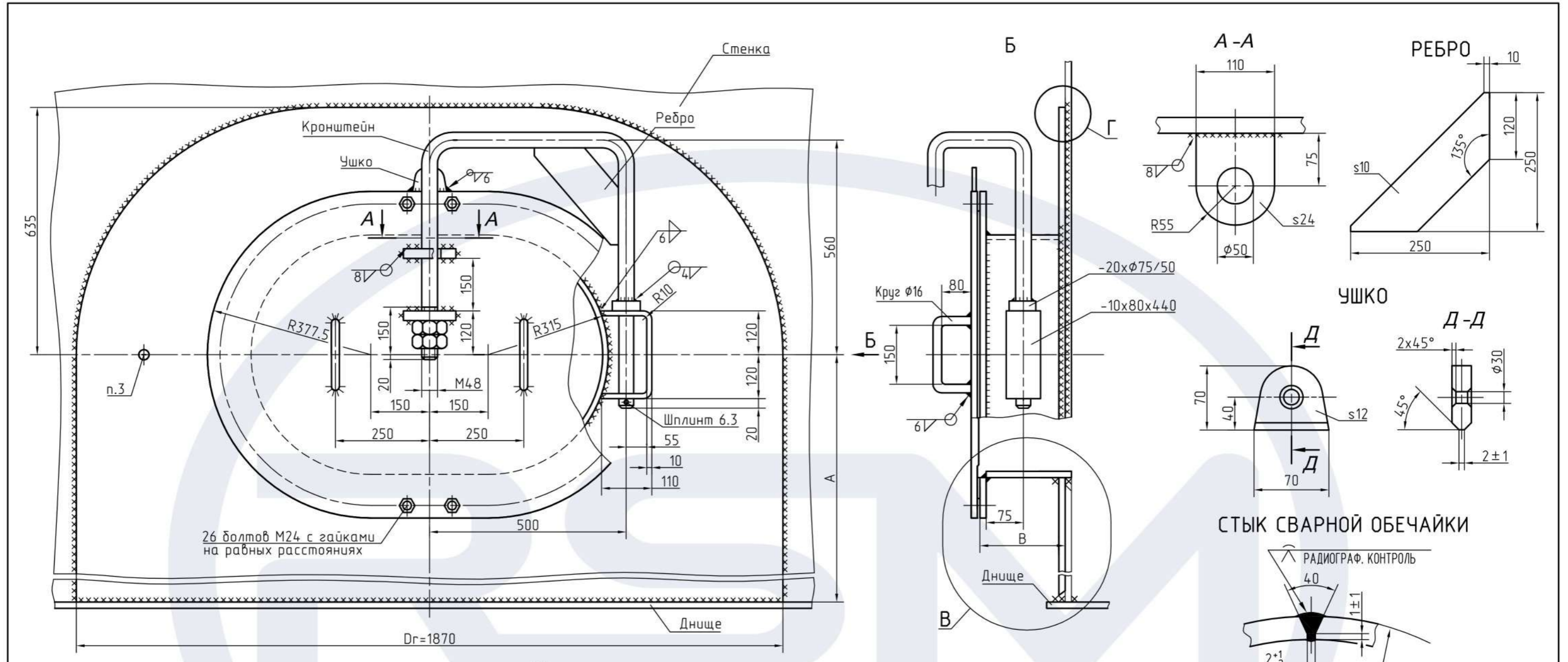
20 болтов М24 с гайками на равных расстояниях



- 1 Материал:  
 - для листовых деталей, болтов и гаек - сталь марки 09Г2С-12 по ГОСТ 19281;  
 - для круга - сталь марки 20 по ГОСТ 1050;  
 - для прокладки - листовая паронит ПМБ толщиной 3мм по ГОСТ 481.
2. Электроды типа Э50А по ГОСТ 9467.
3. Усиливающий лист должен иметь отверстие φ12, раззенкованное с двух сторон. Приварить добышку М10 соосно с отв. φ12.
4. Поверхности, прилегающие к прокладке, обработать до Ra<12.5 мкм.
5. Усиливающий лист изогнуть по радиусу стенки.
6. Внутреннюю кромку обечайки обрезать по очертанию стенки.
7. Работать совместно с черт. 101, 102



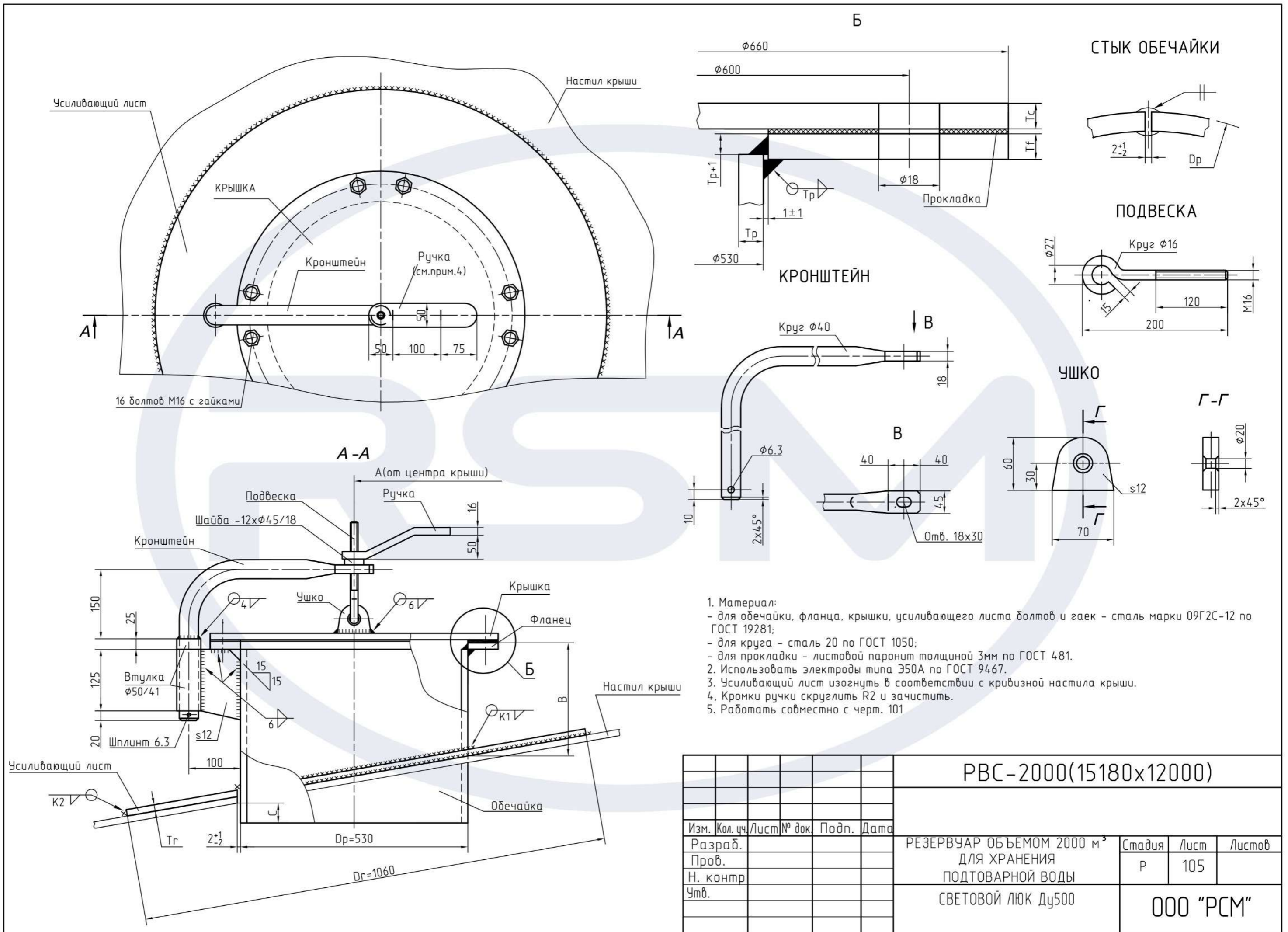
| РВС-2000(15180x12000)   |         |      |        |       |        |
|---|---------|------|--------|-------|--------|
| Изм.  | Кол. ч. | Лист | № док. | Подп. | Дата   |
| Разраб.   |         |      |        |       |        |
| Пров.   |         |      |        |       |        |
| Н. контр.   |         |      |        |       |        |
| Утв.  |         |      |        |       |        |
| РЕЗЕРВУАР ОБЪЕМОМ 2000 м <sup>3</sup><br>ДЛЯ ХРАНЕНИЯ<br>ПОДТОВАРНОЙ ВОДЫ |         |      | Стадия | Лист  | Листов |
| ЛЮК-ЛАЗ В СТЕНКЕ Ду600  |         |      | Р      | 103   |        |
| ООО "РСМ"   |         |      |        |       |        |
| Формат А3   |         |      |        |       |        |



1. Материал:  
 - для листовых деталей, болтов и гаек - сталь марки 09Г2С-12 по ГОСТ 19281;  
 - для круга - сталь марки 20 по ГОСТ 1050;  
 - для прокладки - листовая паронит ПМБ толщиной 3мм по ГОСТ 481.
2. Электроды типа Э50А по ГОСТ 9467.
3. Усиливающий лист должен иметь отверстие  $\phi 12$ , раззенкованное с двух сторон. Приварить добышку М10 соосно с отв.  $\phi 12$ .
4. Поверхности, прилегающие к прокладке, обработать до  $Ra < 12.5$  мкм.
5. Усиливающий лист изогнуть по радиусу стенки.
6. Внутреннюю кромку обечайки обрезать по очертанию стенки.
7. Работать совместно с черт. 101, 102.

| РВС-2000(15180x12000)   |          |        |        |       |      |
|---|----------|--------|--------|-------|------|
| Изм.  | Кол. чч. | Лист   | № док. | Подп. | Дата |
| Разраб.   |          |        |        |       |      |
| Пров.   |          |        |        |       |      |
| Н. контр.   |          |        |        |       |      |
| Утв.  |          |        |        |       |      |
| РЕЗЕРВУАР ОБЪЕМОМ 2000 м <sup>3</sup><br>ДЛЯ ХРАНЕНИЯ<br>ПОДТОВАРНОЙ ВОДЫ |          |        |        |       |      |
| ЛЮК-ЛАЗ В СТЕНКЕ 600x900  |          |        |        |       |      |
| Стадия  | Лист     | Листов |        |       |      |
| Р   | 104      |        |        |       |      |
| ООО "РСМ"   |          |        |        |       |      |
| Формат А3   |          |        |        |       |      |

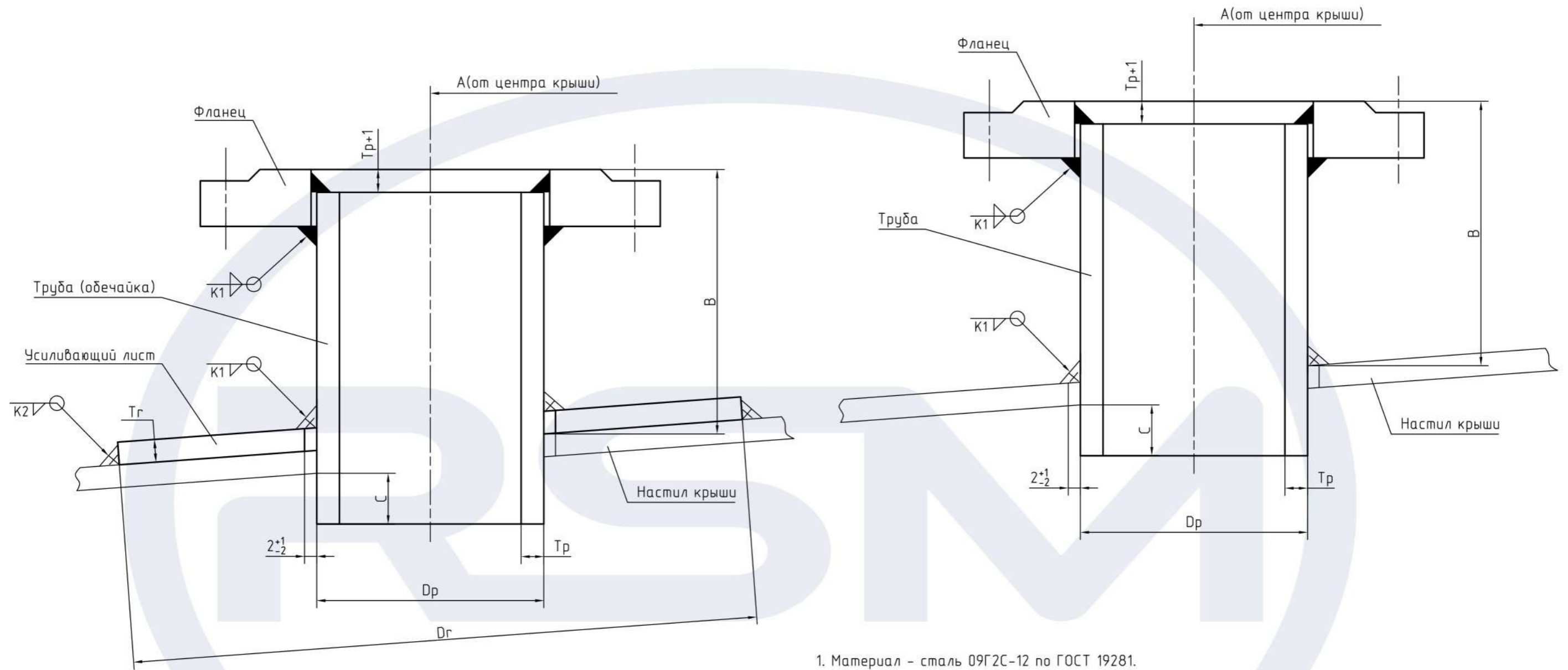




1. Материал:
  - для обечайки, фланца, крышки, усиливающего листа болтов и гаек - сталь марки 09Г2С-12 по ГОСТ 19281;
  - для круга - сталь 20 по ГОСТ 1050;
  - для прокладки - листовая паронит толщиной 3мм по ГОСТ 481.
2. Использовать электроды типа Э50А по ГОСТ 9467.
3. Усиливающий лист изогнуть в соответствии с кривизной настила крыши.
4. Кромки ручки скруглить R2 и зачистить.
5. Работать совместно с черт. 101

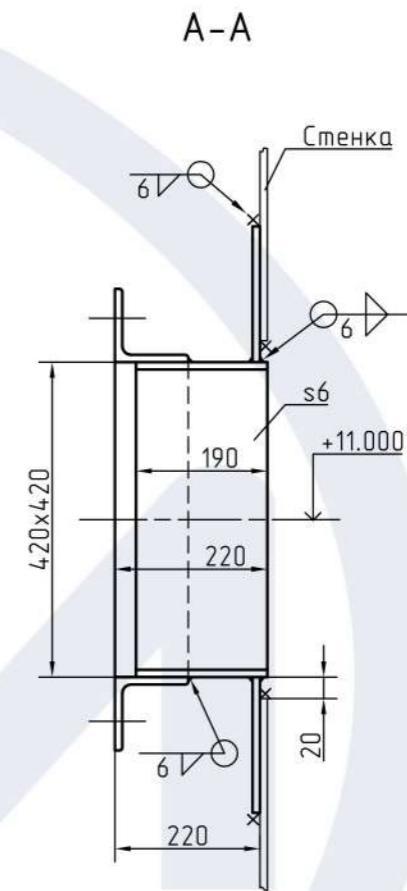
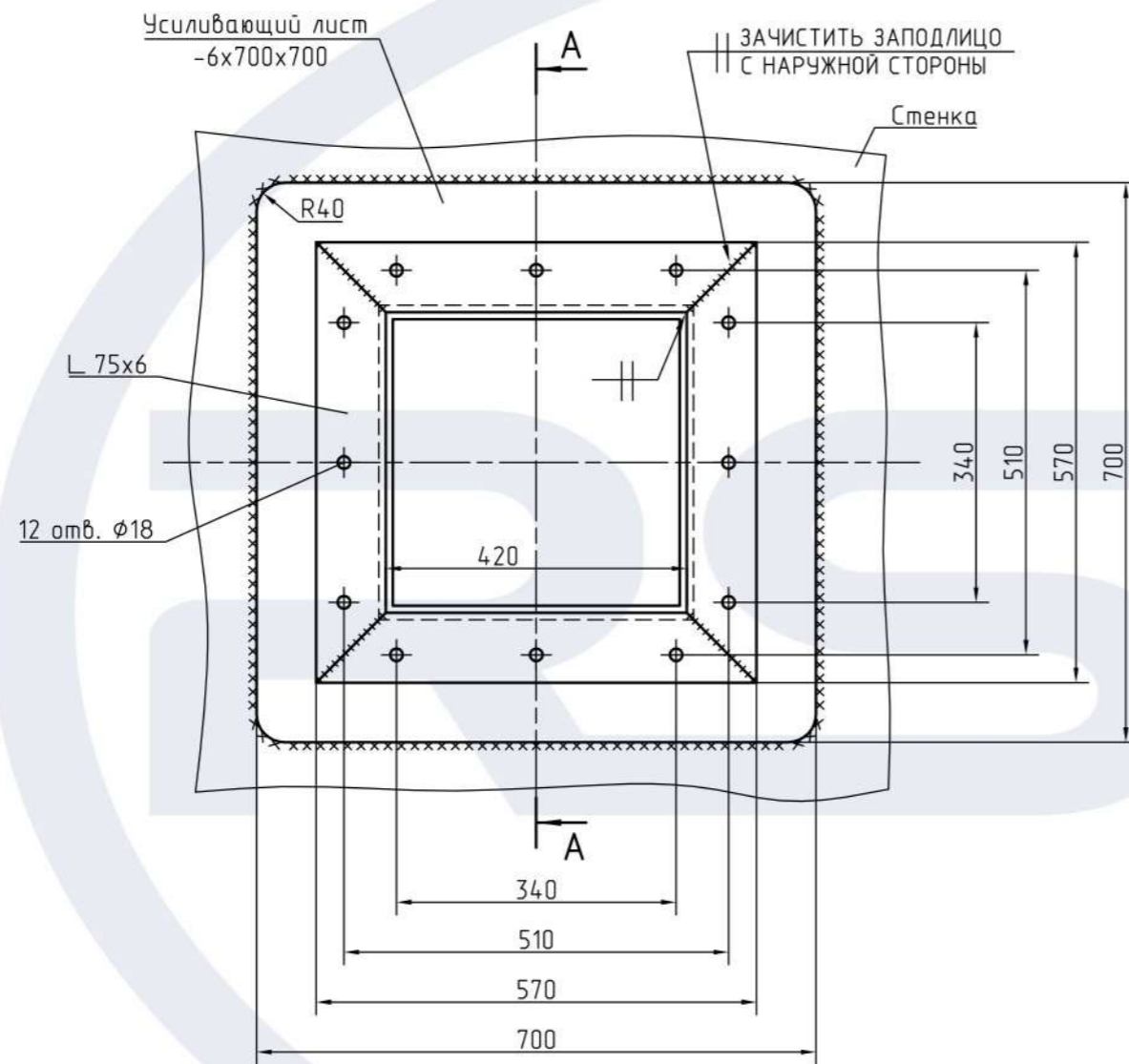
|          |         |      |        |       |      |   |  |  |                  |      |        |
|----------|---------|------|--------|-------|------|---|--|--|------------------|------|--------|
|          |         |      |        |       |      | <b>РВС-2000(15180x12000)</b>  |  |  |                  |      |        |
| Изм.     | Кол. ч. | Лист | № док. | Подп. | Дата | РЕЗЕРВУАР ОБЪЕМОМ 2000 м <sup>3</sup><br>ДЛЯ ХРАНЕНИЯ<br>ПОДТОВАРНОЙ ВОДЫ<br>СВЕТОВОЙ ЛЮК Ду500 |  |  |                  |      |        |
| Разраб.  |         |      |        |       |      |   |  |  | Стадия           | Лист | Листов |
| Пров.    |         |      |        |       |      |   |  |  | Р                | 105  |        |
| Н. контр |         |      |        |       |      |   |  |  | <b>ООО "РСМ"</b> |      |        |
| Утв.     |         |      |        |       |      | Формат А3   |  |  |                  |      |        |

ПАТРУБОК RN07- RN08



1. Материал - сталь 09Г2С-12 по ГОСТ 19281.
2. Электроды типа Э50А по ГОСТ 9467.
3. Усиливающий лист изогнуть в соответствии с кривизной настила крыши.
4. Если патрубок используется для вентиляции, трубу (обечайку) обрезать снизу заподлицо с настилом крыши.
5. Работать совместно с черт. 101.

|          |         |      |        |       |      |   |      |        |
|----------|---------|------|--------|-------|------|---|------|--------|
|          |         |      |        |       |      | РВС-2000(15180x12000)   |      |        |
| Изм.     | Кол. ч. | Лист | № док. | Подп. | Дата | РЕЗЕРВУАР ОБЪЕМОМ 2000 м <sup>3</sup><br>ДЛЯ ХРАНЕНИЯ<br>ПОДТОВАРНОЙ ВОДЫ |      |        |
| Разраб.  |         |      |        |       |      | Стадия  | Лист | Листов |
| Пров.    |         |      |        |       |      | Р   | 106  |        |
| Н. контр |         |      |        |       |      | ПАТРУБКИ В КРЫШЕ  |      |        |
| Утв.     |         |      |        |       |      | 000 "РСМ"   |      |        |



1. Материал - сталь марки 09Г2С-12 по ГОСТ 19281.
2. На резервуар требуется 3 патрубка пеногенератора.
3. Масса патрубков пеногенератора (включая наплавленный металл) -  $3 \times 45 = 135$  кг.

|           |          |      |        |       |      | РВС-2000(15180x12000)   |           |      |        |
|-----------|----------|------|--------|-------|------|---|-----------|------|--------|
| Изм.      | Кол. уч. | Лист | № док. | Подп. | Дата |   |           |      |        |
| Разраб.   |          |      |        |       |      | РЕЗЕРВУАР ОБЪЕМОМ 2000 м <sup>3</sup><br>ДЛЯ ХРАНЕНИЯ<br>ПОДТОВАРНОЙ ВОДЫ | Стадия    | Лист | Листов |
| Пров.     |          |      |        |       |      |   | Р         | 107  |        |
| Н. контр. |          |      |        |       |      | ПАТРУБОК ПЕНОГЕНЕРАТОРА<br>ГПСС-600                                       | 000 "РСМ" |      |        |
| Утв.      |          |      |        |       |      |   |           |      |        |